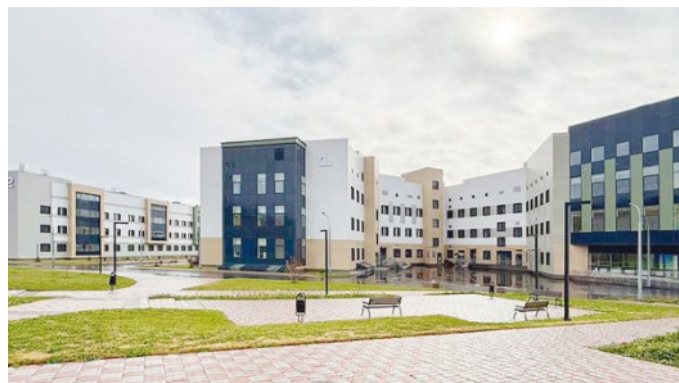




# Референс-лист объектов медицинского назначения

## Камчатская краевая больница имени А.С. Лукашевского

Краевая больница имени А.С. Лукашевского - самое крупное многопрофильное учреждение здравоохранения Камчатского края.  
Петропавловск-Камчатский, Ленинградская улица, 112



### Выполненные работы

Производство и поставка оборудования систем вентиляции и холодоснабжения

Пусконаладочные работы

Диспетчеризация инженерных систем

В 2022 наша компания выиграла тендер на поставку комплекса оборудования систем вентиляции и холодоснабжения с разработкой систем автоматики. Была произведена поставка данного оборудования в сроки обеспечивающие сроки выполнения работ.

#### Корпус №1

Каркасные установки .....	98
Канальные установки .....	157
Крышные установки .....	3
Компрессорно-конденсаторные блоки .....	4
Холодильные машины (чилеры) .....	3

220 995 м<sup>3</sup>/ч

Приток

281 785 м<sup>3</sup>/ч

Вытяжка

#### Корпус №2

Каркасные установки .....	15
Канальные установки .....	44
Компрессорно-конденсаторные блоки .....	4

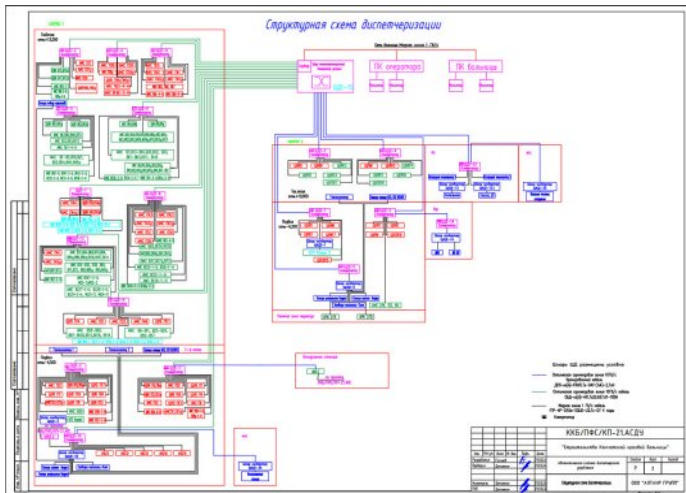
60 455 м<sup>3</sup>/ч

Приток

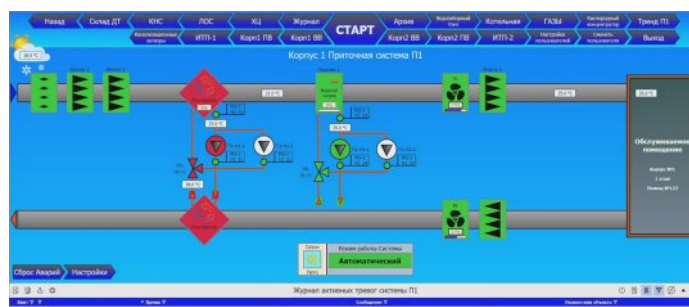
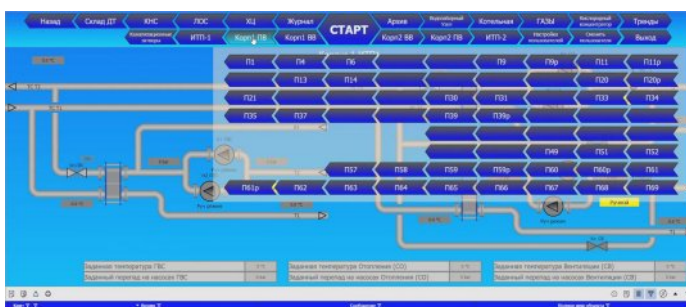
55 590 м<sup>3</sup>/ч

Вытяжка

В 2023 году заказчик принял решение о передаче компании АЛТАИР разработку РД на диспетчеризацию всех инженерных технических систем комплекса.



Графический интерфейс системы диспетчеризации.



Имитация переключения насосов регенератора и создание аварийной ситуации.

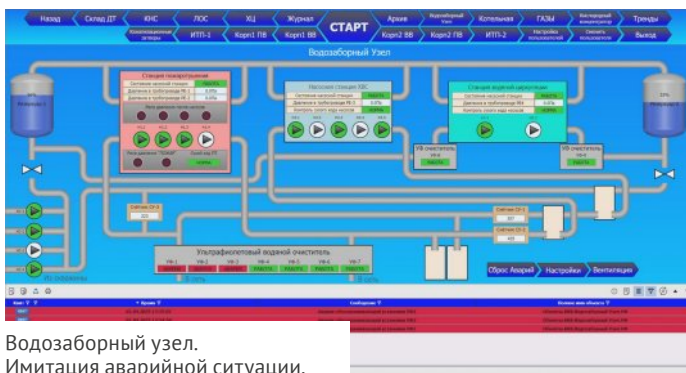
Специальные выпадающие бары навигации для приточных и вытяжных систем.



Окно состояние приточек где отображаются текущие состояния и показания основных датчиков, влияющих на работу системы.



Журнал активных тревог и архивный журнал событий.



Водозаборный узел. Имитация аварийной ситуации.



Котельная.