

Кондиционер воздуха

Кассетный тип четырёхпоточный компактный

Паспорт

*Инструкция по монтажу
и эксплуатации*

Внутренний блок

AFI 15 C4C 8

AFI 56 C4C 8

AFI 22 C4C 8

AFI 63 C4C 8

AFI 28 C4C 8

AFI 36 C4C 8

AFI 45 C4C 8



Внимательно прочтите данную инструкцию перед началом эксплуатации оборудования и сохраняйте ее для использования в будущем.

Иллюстрация на титульном листе приведена только в качестве справочной информации, внешний вид конкретной модели может отличаться.

ПРЕДИСЛОВИЕ

Уважаемые пользователи!

Благодарим за приобретение и использование продукции нашей компании. Внимательно ознакомьтесь с информацией настоящего Руководства по монтажу, эксплуатации, обслуживанию и устранению неполадок, чтобы получить знания, достаточные для выполнения этих процедур и правильного использования данного изделия.

Руководство применимо только к перечисленным внутренним блокам. Для наружных блоков или других внутренних блоков, см. руководство по монтажу и эксплуатации соответствующих устройств.

Подробную информацию о вспомогательном управляющем оборудовании (проводной пульт управления, пульт дистанционного управления и центральный пульт управления) см. в руководстве по эксплуатации соответствующего оборудования.

Для того, чтобы обеспечить надлежащие монтаж и эксплуатацию устройства, необходимо следующее:

- ⦿ Строго следуйте требованиям Руководства, чтобы обеспечить правильную и безопасную эксплуатацию данного устройства.
- ⦿ Все иллюстрации и содержание данного Руководства приведены только в качестве справочной информации. Вследствие постоянного совершенствования продукции, технические характеристики могут быть изменены без предварительного уведомления.
- ⦿ Для обеспечения надлежащей эксплуатации и длительного срока службы устройства требуется его регулярная очистка и обслуживание. Каждый год перед использованием кондиционера следует связываться с местным сервисным центром. Наша компания предоставляет платные услуги по выполнению процедур очистки, технического обслуживания или проверки оборудования квалифицированным профессиональным персоналом.
- ⦿ После прочтения Руководства следует сохранить его для обращения за справочной информацией в случае необходимости.

Приведенная далее информация содержит важные сведения относительно вопросов безопасности. Обязательно ознакомьтесь с ней и убедитесь в полном понимании содержания указанных ниже предупредительных надписей и знаков, неукоснительно соблюдайте требования мер предосторожности во избежание получения травм и нанесения вреда имуществу пользователей и других лиц.



Техника безопасности

1 Предупреждающие знаки

Для отражения уровня опасности используются различные обозначения. Следуйте инструкции для обеспечения безопасной эксплуатации устройства.



[Опасно]

Несоблюдение данных требований может привести к получению тяжелых травм, вплоть до летального исхода.



[Внимание]

Несоблюдение данных требований может привести к получению серьезной травмы и тяжелых телесных повреждений вплоть до летального исхода, повреждению изделия и другого имущества, а также поражению электрическим током или созданию пожароопасной ситуации.



[Осторожно]

Несоблюдение данных требований может привести к получению незначительных телесных повреждений или повреждению самого изделия, другого оборудования или имущества, а также может стать причиной возникновения опасной ситуации.



[Примечание]

Полезная информация по эксплуатации и обслуживанию.

⚠ Предупреждающие знаки



Требуется эффективное заземление



Требуется квалифицированный профессиональный персонал

⊘ Условия, в которых монтаж запрещен



Присутствие горючих веществ



Присутствие сильных токов



Присутствие открытого пламени



Присутствие кислот и щелочей

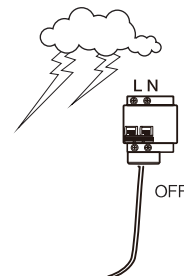
2 Меры предосторожности



[Опасно]

В время грозы необходимо выключить главный выключатель электропитания, иначе удар молнии может стать причиной повреждения блока или привести к несчастному случаю.

Поскольку возможна утечка хладагента, в помещении не должно находиться источников огня. В случае утечки следует немедленно выключить главный выключатель электропитания, открыть окна для вентиляции. Не приближайтесь к месту утечки. Для выполнения ремонтных работ и устранения утечки обратитесь к местным дилерам или в сервисные центры.



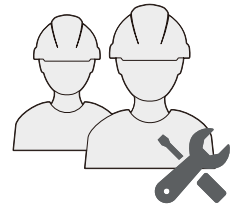
[Внимание]

Кондиционер должен быть установлен с соблюдением требований национальных стандартов и правил электротехники, а также приведенных здесь инструкций по монтажу.

Не используйте жидкие, сжиженные и коррозионно-активные очистители для протирки блока, не разбрызгивайте на него воду или другие жидкости. В противном случае его пластиковые компоненты могут быть повреждены или может возникнуть риск поражения электрическим током. Отключайте электропитание устройства перед очисткой или обслуживанием; несоблюдение данной рекомендации может стать причиной несчастного случая.

Для снятия и повторного монтажа кондиционера следует обратиться к профессиональному техническому специалисту.

Для проведения технического обслуживания или ремонта следует обратиться к профессиональному техническому специалисту.



[Осторожно]

Запрещается допускать к использованию кондиционера детей, а также лиц с ограниченными физическими и умственными способностями или не обладающих необходимыми для этого опытом и знаниями, без надзора со стороны лица, ответственного за их безопасность.

Следите за детьми, не позволяйте им играть с кондиционером.

Дети, а также лица с ограниченными физическими и умственными возможностями или не обладающие необходимым опытом и знаниями, могут пользоваться устройством только под надзором и контролем родителей или дееспособных лиц, несущих за них ответственность. Не разрешайте детям играть с устройством.

Не разрешается допускать детей к очистке и обслуживанию устройства без присмотра. (Только для стран Евросоюза)

Использование изделия в коммерческих целях. Данное устройство предназначено для эксплуатации специалистами или обученными пользователями в магазинах, на предприятиях легкой промышленности и на фермах или для коммерческого использования неспециалистами. Уровень звукового давления составляет менее 70 дБ(А).

Четырехпоточные кассетные блоки являются компонентами кондиционеров и соответствуют требованиям к компонентам действующего международного стандарта. Их следует подключать только к другим блокам, имеющим подтверждение о соответствии требованиям к компонентам действующего международного стандарта ГОСТ Р 70093-2022.

3 Требования электробезопасности

[Внимание]

Кондиционер воздуха следует монтировать в соответствии с местными требованиями к электропроводке.

Электропроводка должна выполняться квалифицированным электриком.

Прокладка проводки должна соответствовать требованиям электробезопасности.

Кондиционер должен быть надлежащим образом заземлен; это означает, что главный выключатель кондиционера должен быть оснащен надежным заземляющим кабелем.

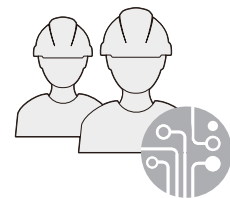
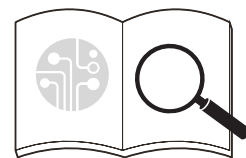
Отсоедините все источники электропитания, прежде чем касаться любых подключенных деталей.

Запрещается разбирать и ремонтировать кондиционер самостоятельно. Подобные действия представляют опасность. В случае неисправности, немедленно отключите электропитание и свяжитесь с местным дилером или сервисным центром.

Для кондиционера необходимо обеспечить отдельную линию электропитания, соответствующую его номинальным параметрам.

Линия электропитания, подсоединенная к кондиционеру, должна быть оборудована устройством отключения источника электропитания в соответствии с правилами электромонтажа.

В случае повреждения кабеля электропитания, необходимо пригласить для его замены специалистов из отдела технического обслуживания или аналогичного отдела производителя.

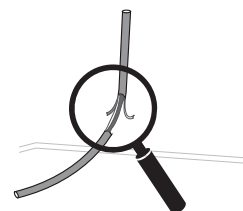


[Осторожно]

Главный выключатель устройства должен быть всегда заземлен. Ни при каких обстоятельствах не отсоединяйте кабель заземления.

Не использовать поврежденный кабель. Немедленно замените его при обнаружении каких-либо повреждений.

Включите и прогрейте кондиционер не менее чем за 12 часов перед использованием при первом включении или после отключения на длительное время.



1 Меры предосторожности при эксплуатации

[Внимание]

Выключите главный выключатель электропитания, если блок не используется в течение длительного времени; в противном случае может возникнуть аварийная ситуация.

Кондиционер должен быть установлен на высоте не менее 2,5 м над землей, чтобы избежать следующих рисков:

1. Доступ посторонних к движущимся или подключенным к электропитанию элементам (роторы, двигатели, жалюзи потока воздуха и т. д.); Движущиеся элементы могут стать причиной получения травм или повреждения элементов.

2. Близкое расположение кондиционера может вызывать дискомфорт.

Если вместе с кондиционером используются источники огня, помещение необходимо регулярно проветривать. В противном случае поступление кислорода может оказаться недостаточным.

Не позволяйте детям играть с кондиционером; это может быть опасно.

Не подвергайте внутренний блок и пульт управления воздействию воды и влаги; это может привести к короткому замыканию или возгоранию.

На размещайте источники огня на пути воздуха, поступающего в кондиционер. Это может привести к неполному сгоранию используемого топлива.

Не используйте и не храните вблизи кондиционера горючие газы и жидкости, включая природный газ, лаки для волос, краски или бензин; это может привести к возгоранию.

Не помещайте животных и растения в зону прямой подачи воздуха кондиционера, чтобы не нанести им вред.

В случае появления таких признаков неисправности, как необычный шум, запах, дым, нагрев или утечка тока, немедленно отключите электропитание и обратитесь к местному дилеру или в сервисный центр. Не пытайтесь отремонтировать кондиционер самостоятельно.

Не размещайте вблизи кондиционера горючие аэрозоли и не распыляйте их на кондиционер, это может вызвать возгорание.

Не помещайте на блок емкости с водой. Попадание воды в кондиционер ослабит электрическую изоляцию, что может привести к поражению электрическим током.

При длительной эксплуатации проверяйте надежность монтажного крепления. Если оно износилось, это может привести к падению блока и получению травмы.

Не прикасайтесь к выключателю мокрыми руками, это может привести к поражению электрическим током.

Во время технического обслуживания выключите кондиционер и отключите источник электропитания; в противном случае, работа высокоскоростных роторов может привести к получению травм.

Кондиционер недопустимо использовать для сохранения продуктов питания, животных и растений, измерительных приборов и произведений искусства, так как это может нанести им вред.

Не используйте предохранители, номинал которых превышает указанный в руководстве. Например, использование стальных и медных проволочек может привести к поломке, возгоранию и другим последствиям. Для кондиционера необходимо использовать выделенный источник электропитания с допустимым диапазоном напряжения.

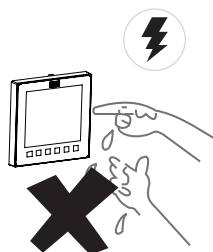
Не размещайте под кондиционером ценные вещи, так как при отказе в некоторых условиях блок может выделять водный конденсат, что приведет к повреждению ценных вещей под ним.

При необходимости перемещения и повторного монтажа кондиционера, обратитесь к местному дилеру или специалистам сервисного центра.

Утилизация: Не утилизируйте данное изделие вместе с неотсортированными бытовыми отходами. Такие изделия следует сдавать в специальные пункты приема для последующей переработки.

Не утилизируйте электробытовые приборы как неотсортированные бытовые отходы, а сдавайте их в специальные пункты сбора. Следует обратиться в местные органы власти для получения информации об имеющихся пунктах сбора.

В случае утилизации бытовых электроприборов на мусорных свалках в грунтовые воды могут проникнуть вредные вещества, способные при последующем попадании в продукты питания отрицательно сказаться на здоровье и самочувствии



[Осторожно]

Для правильного использования устройства необходимо следовать приведенным в настоящем документе инструкциям по эксплуатации. Несоблюдение указаний настоящего руководства может привести к срабатыванию внутренней защиты или эффективности охлаждения и нагрева устройства в виду наличия утечки. Устанавливайте температуру в помещении с учетом того, что в нём могут находиться пожилые люди, дети, или пациенты.

Грозовые разряды, а также пусковые токи мощного электрооборудования поблизости могут вызвать нарушения в работе кондиционера. Выключите главный выключатель электропитания на несколько секунд и включите его, а затем перезапустите кондиционер.

Чтобы избежать опасности случайного срабатывания теплового выключателя, кондиционер не следует подключать к внешним коммутационным устройствам, такими, как таймер, или сеть питания, использующая таймер.

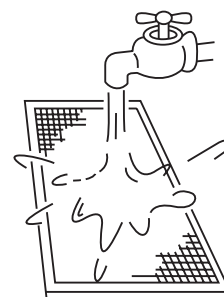
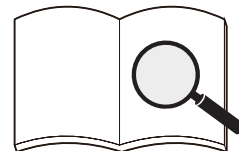
Проверьте, правильно ли установлен воздушный фильтр, и убедитесь, что воздухозаборное и воздуховыпускное отверстия внутреннего и наружного блоков не заблокированы. Если кондиционер не использовался в течение длительного времени, перед запуском обязательно очистите воздушный фильтр. В противном случае наличие пыли или плесени в фильтре приведет к загрязнению воздуха и появлению неприятных запахов. См. главу «Очистка и техническое обслуживание» для получения подробной информации.

При первом использовании кондиционера или замене сетчатого фильтра настройте пульт управления, выполнив следующие действия:

1. Воспользуйтесь пультом управления, чтобы установить начальное статическое давление, либо произведите пробный запуск наружного блока так, чтобы сделать текущее состояние опорным для определения засорения фильтра. (Подробнее см. в разделе *Настройка системы*).

2. Задайте разницу значений начального и конечного сопротивлений фильтра. (Подробнее см. в инструкции к проводному пульту управления)

Если вышеуказанные операции не выполнены, степень загрязнения фильтра будет определяться неточно.



2 Оптимальный режим работы

Регулировку направления выпуска воздушного потока в режимах охлаждения и нагрева следует проводить с учетом известных свойств воздуха: холодный воздух опускается вниз, горячий – поднимается вверх. Рекомендуется направлять выпускаемый воздух под углом от 40 до 70 градусов к потолку.



[Осторожно]

При длительном использовании выпускаемый под углом в 40 градусов воздух может образовывать конденсат на поверхности жалюзи. Рекомендуется включать при помощи проводного пульта управления функцию снижения образования конденсата.

Рабочий диапазон

Для сохранения характеристик изделия, используйте блок в следующем диапазоне температур:

Работа в режиме охлаждения	Температура воздуха в помещении	16-30°C
	Влажность воздуха в помещении	< 80% (Если влажность превышает 80%, внутренний блок при длительной работе образует на поверхности конденсат, либо будет выпускать холодный воздух, насыщенный туманом)
Режим обогрева	Температура воздуха в помещении	17-30°C

[Осторожно]

Стабильная работа внутреннего блока возможна в рамках приведенного выше диапазона температур. Если нормальный рабочий диапазон превышен, внутренний блок может остановить работу, на дисплее отобразится код ошибки.

3 Нестандартные ситуации, не связанные с нарушениями работы кондиционера

Защитные функции кондиционера

Во время нормальной работы кондиционера, могут наблюдаться следующие явления, не указывающие на его неисправность.

Функция защиты

При попытке запустить систему при включенном электропитании сразу же после остановки, наружный блок не будет работать в течении четырех минут, благодаря защите компрессора от частых запусков и остановок. Не является неисправностью.

Функция предотвращения подачи холодного воздуха (охлаждение и нагрев)

В режиме нагрева (включая нагрев в автоматическом режиме), если теплообменник внутреннего блока не достигает определенной температуры, вентилятор внутреннего блока временно останавливается, либо работает с пониженными оборотами до тех пор, пока теплообменник не нагреется до достаточной температуры.

Операция размораживания (у моделей, работающих в режимах охлаждения и нагрева)

При низкой температуре и высокой влажности наружного воздуха теплообменник наружного блока может покрыться инеем, что приведет к снижению теплопроизводительности кондиционера. В этом случае кондиционер остановит работу в режиме нагрева и перейдет в режим автоматического размораживания. Режим нагрева будет восстановлен по завершении режима размораживания.

Во время размораживания вентилятор наружного блока перестает работать, а вентилятор внутреннего блока работает в соответствии с функцией предотвращения подачи холодного воздуха.

В зависимости от температуры наружного воздуха и условий обледенения время размораживания варьируется, как правило, в интервале от 2 до 10 минут.

В процессе размораживания наружный блок может выпускать пар, что вызвано быстрым размораживанием и не является неисправностью.

Функция защиты от конденсации

Если внутренний блок фиксирует повышенную влажность, кондиционер регулирует угол наклона жалюзи и скорость вращения вентилятора так, чтобы предотвратить образование конденсата. (При использовании пульта управления стороннего производителя, вспомогательная функция не будет доступна).

Следующие явления при работе кондиционера считаются нормальными. Они могут быть устранены в соответствии с приведенными далее инструкциями или же не требуют устранения.

■ Из внутреннего блока выходит белый туман

1. При слишком высокой относительной влажности воздуха в помещении, когда внутренний блок работает в режиме охлаждения, может появиться белый туман вследствие влажности и разницы температур на входе и на выходе воздуха.
2. При переключении кондиционера в режим нагрева после размораживания, из внутреннего блока в виде пара выходит влага, образовавшаяся в результате размораживания.

■ Внутренний блок выдувает пыль

При включении кондиционера в первый раз или после долгого периода простоя кондиционер выдувает попавшую в него пыль.

■ Внутренний блок испускает специфический запах

Внутренний блок поглощает запахи из помещения, мебели, от сигарет и другие, а во время работы выделяет их.

■ На поверхности кондиционера образуется конденсат

При высокой относительной влажности воздуха в помещении на поверхности кондиционера может образоваться конденсат. Это не является признаком неисправности.

■ Звуки замерзания при самоочистке

Во время самоочистки в течении десяти минут могут быть слышны характерные звуки, указывающие на замерзание внутреннего блока. Это нормальное явление.

■ При работе кондиционера слышен слабый шум

1. Когда кондиционер работает в режимах «Автоматический», «Охлаждение», «Осушка» и «Нагрев», может быть слышен низкий непрерывный «шипящий» звук, который издает хладагент, протекающий между внутренним и наружным блоками.
2. В течение короткого времени после окончания работы кондиционера или во время разморозки может быть слышен шипящий звук, связанный с остановкой или изменением скорости течения хладагента.
3. Когда кондиционер работает в режиме «Охлаждение» или «Осушка», слышен тихий непрерывный шипящий звук от работы дренажного насоса.
4. Когда кондиционер только запускается или останавливается, могут быть слышны звуки скрипа и цоканья, вызванные тепловым расширением и усадкой при охлаждении компонентов или декоративных элементов. Такие звуки прекращаются при нормальной работе.

■ Переключение из режимов «Охлаждение» — «Нагрев» (недоступен для агрегатов, поддерживающих только функцию охлаждения) в режим вентиляции

Компрессор кондиционера автоматически прекратит работу и перейдет в режим вентиляции, когда внутренний блок достигает установленной температуры. При повышении (в режиме охлаждения) или понижении (в режиме нагрева) температуры в помещении до определенного значения, компрессор снова запускается, и работа в режиме охлаждения или нагрева возобновляется.

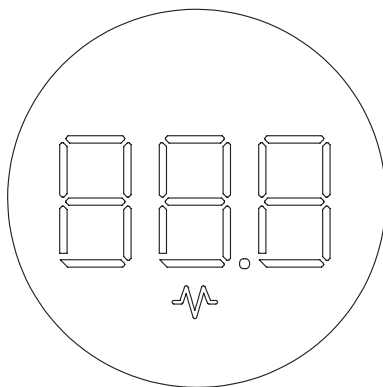
■ В зимний период при низких температурах эффективность нагрева может снижаться

1. При работе кондиционера, работающего в режимах охлаждения и нагрева, в режиме нагрева кондиционер поглощает тепло из наружного воздуха и отдает его воздуху в помещении. Это принцип нагрева кондиционером в режиме теплового насоса.
2. При работе теплового насоса в режиме нагрева наружный блок выдувает холодный воздух, вызывая понижение температуры наружного воздуха. В этом случае также снижается теплопроизводительность кондиционера. Для нагрева рекомендуется использовать другие нагревательные приборы.

■ Невозможность включения нагрева или охлаждения

Все внутренние блоки единой системы кондиционирования воздуха могут работать только в одном и том же режиме. Например, только в режиме охлаждения или только в режиме нагрева. Несоответствие режимов работы внутренних блоков вызывает конфликт режимов. Поэтому текущий режим работы определяется первым из запущенных блоков, и остальные возможно использовать только в том же режиме, что и первый. Для смены режима работы необходимо остановить все внутренние блоки. Режим работы всех внутренних блоков должен быть одинаковым.

4 Информация на дисплее



Отображение информации на дисплее:

1. В режиме ожидания на дисплее отображает «---».
2. После запуска в режимах охлаждения или обогрева дисплей отображает заданную температуру. В режиме вентиляции дисплей отображает температуру в помещении. В режиме осушки дисплей отображает заданную температуру, а при заданной влажности её значение будет отображаться на проводном пульте управления.
3. Подсветку дисплея можно выключить при помощи дистанционного или проводного пультов управления.
4. При отказе системы или работе в специальном режиме, дисплей отображает код ошибки, либо код специального режима. Подробнее см. в разделе «Коды ошибок и их значение».

[Осторожно]

Некоторые функции дисплея доступны только для определённых моделей наружных блоков и конфигураций внутренних блоков (включая проводной пульт управления и основной дисплей).

1 Меры предосторожности при монтаже

Требования к квалификации и техника безопасности

[Внимание]

Монтировать блок следует с соблюдением требований национальных стандартов.

Поручите установку блока дилеру или профессиональному техническому специалисту.

Монтаж блока могут осуществлять только специалисты с соответствующей квалификацией. Пользователям запрещается монтировать блоки самостоятельно. Это может привести к возгоранию, поражению электрическим током, утечке конденсата и т. д., что может стать причиной получения травм пользователем или другим людям или повредить кондиционер.

Запрещено самостоятельно выполнять модификации устройства или его ремонт.

Несоблюдение этого требования может привести к возгоранию, поражению электрическим током, получению травм и возникновению утечек. Обратитесь к местному дилеру или к другим квалифицированным специалистам.

Установка устройства защитного отключения (УЗО) обязательна!

Необходимо установить УЗО. Его отсутствие может привести к поражению электрическим током.

При подключении блока к сети электропитания соблюдайте правила местной энергосбытовой компании.

Устройство должно быть надежно заземлено в соответствии с законодательством. В противном случае возможно поражение электрическим током.

Перемещение, демонтаж или монтаж кондиционера следует доверить дилеру или профессиональному специалисту.

Ненадлежащим образом выполненный монтаж может привести к возгоранию, поражению электрическим током, получению травм, утечке конденсата и другим аварийным ситуациям.

В качестве поставляемого отдельно дополнительного оборудования используйте только продукцию, указанную компанией Midea.

Установка дополнительного оборудования должна осуществляться специалистами. Ненадлежащая установка может привести к возгоранию, поражению электрическим током, утечке и другим опасным ситуациям.

Используйте только такие кабели электропитания и связи, которые соответствуют техническим характеристикам. Проводите проводку надлежащим образом, так, чтобы никакие внешние силы не воздействовали на клеммы кабелей связи и электропитания. Неправильное выполнение электропроводки или монтажа может стать причиной возгорания.

Кондиционер должен быть заземлен. Проверьте надежность соединения линии заземления и отсутствие повреждений. Не подключайте кабель заземления к трубам газопровода, водопровода, молниеотводу или кабелю заземления телефонной линии.

Главный выключатель электропитания кондиционера должен находиться в месте, недоступном для детей.

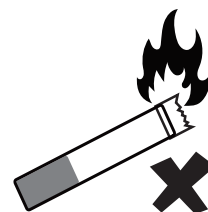
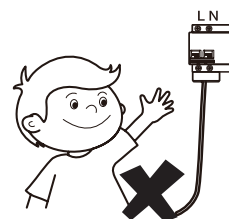
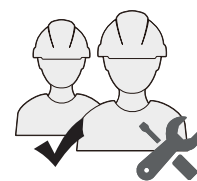
Он не должен соприкасаться с легковоспламеняющимися объектами, такими, как шторы.

Не допускайте использования открытого огня при утечке хладагента.

Отсутствие эффекта охлаждения или обогрева у кондиционера может быть вызвано утечкой хладагента. В этом случае свяжитесь с местным дилером или сервисным центром. Хладагент, используемый в кондиционере, безопасен и обычно не подвержен утечкам.

В случае утечки хладагента в помещении высока вероятность возникновения возгорания в следствие его контакта пламенем обогревателя/электропечи/плиты. Сначала выключите электропитание кондиционера, погасите пламя прибора, откройте двери и окна в помещении для проветривания. Следите за тем, чтобы концентрация хладагента в воздухе при утечке не превышала критического уровня. Следует удалиться от места утечки на достаточное расстояние и немедленно обратиться к дилеру или квалифицированным специалистам.

После устранения утечки хладагента нельзя запускать кондиционер до тех пор, пока специалисты не подтвердят её устранение.



Попадание в блок воды до и после монтажа может вызвать короткое замыкание.
Не храните оборудование во влажных помещениях и не подвергайте его воздействию воды.

Убедитесь в надежности монтажного основания и крепежа.
Ненадлежащий монтаж может стать причиной падения кондиционера, что приведет к несчастному случаю. Необходимо в полной мере учитывать влияние сильных ветров, тайфунов и землетрясений, и укрепить конструкцию.

Убедитесь в том, что дренажный трубопровод работает правильно.
Ненадлежащий монтаж трубопровода может привести к утечке, повреждению мебели, электроприборов или ковровых покрытий.

После монтажа необходимо проверить, нет ли утечек хладагента.

Не устанавливайте изделие в местах, где имеется опасность утечки огнеопасных газов.
В случае утечки горючего газа, его контакт с внутренним блоком может привести к возгоранию.



[Осторожно]

Кабели электропитания и связи внутреннего и наружного блоков должны находиться на расстоянии не менее 1 метра от мощной радиоаппаратуры, чтобы не возникало электромагнитных помех и шумов.

Для некоторых видов оборудования расстояния в 1 метр может быть недостаточно.

В помещениях, оборудованных люминесцентными лампами (с выпрямителем или быстродействующего типа) дальность передачи сигнала с пульта дистанционного управления (беспроводной) может не достигать указанного значения. Монтируйте внутренний блок как можно дальше от люминесцентных ламп.

Не прикасайтесь к ребрам теплообменника, это может привести к травме.

В целях безопасности удалите все упаковочные материалы.

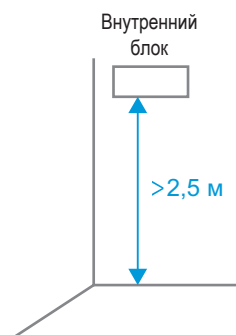
Гвозди и другие упаковочные материалы могут стать причиной травмы или опасных ситуаций. Для утилизации разорвите пластиковый упаковочный пакет и выбросьте, чтобы дети не играли с ним — это может привести к удушью.

Не отключать электропитание сразу после останова внутреннего блока.

Некоторые компоненты внутреннего блока, такие, как клапаны или насос, могут продолжать работу. Подождите не менее 5 минут, и только после этого отключайте электропитание. В противном случае может возникнуть утечка конденсата и другие неисправности.

Внутренний блок следует размещать на высоте не менее 2,5 метров от пола, так, чтобы он был недоступен для детей.

Устройство не следует устанавливать в прачечных.



Меры предосторожности при транспортировке и подъеме кондиционера

- 1 Перед началом транспортировки кондиционера определите маршрут к месту монтажа.
- 2 Не распаковывайте кондиционер, пока он не будет доставлен к месту монтажа.
- 3 При распаковке и перемещении кондиционера необходимо удерживать за петли крепления и не прикладывать усилия к другим частям, особенно к трубопроводам хладагента, дренажным трубопроводам и пластиковым деталям, это может повредить кондиционер или привести к травме.
- 4 Перед началом монтажа кондиционера убедитесь в том, что он заправлен хладагентом, указанным в паспортной табличке. При монтаже наружного блока, следуйте инструкциям руководства по монтажу и эксплуатации, поставляемого вместе с наружным блоком.

Места, где установка запрещена

[Внимание]

Не устанавливайте кондиционер в местах, где присутствуют перечисленные ниже условия:

- В местах, где присутствует пар, например, - на кухнях.
Пластиковые детали будут быстрее изнашиваться, а теплообменник - загрязняться и засоряться, что в конечном итоге приведет к низкой эффективности охлаждения и нагрева, утечке конденсата или другим неисправностям кондиционера.
- В местах, где присутствуют агрессивные газы, например, пары кислот и щелочей.
Медные трубки и паяные соединения будут подвергаться коррозии, что в конечном итоге приведет к утечке хладагента.
- В местах, подверженных воздействию горючих газов и огнеопасных паров, таких как растворители или бензин.
Электроника кондиционера может вызвать воспламенение окружающих газов.
- В местах, где находятся машины, производящие электромагнитное излучение.
Система управления выйдет из строя, и кондиционер не будет работать должным образом.
- В местах с высоким содержанием соли в воздухе, например, на морском побережье.
- В местах, где существует вероятность взрыва.
- В таких местах, как отсеки транспортных средств, кораблей и т. д.
- В местах с сильными колебаниями напряжения электросети, например, на заводах.
- В местах с другими особыми условиями окружающей среды.



[Примечание]

Блоки этой серии являются бытовыми кондиционерами. Не используйте их в помещениях для оборудования или в помещениях, где находятся точные измерительные приборы, продукты питания, растения, животные или произведения искусства.

Места, рекомендуемые для установки

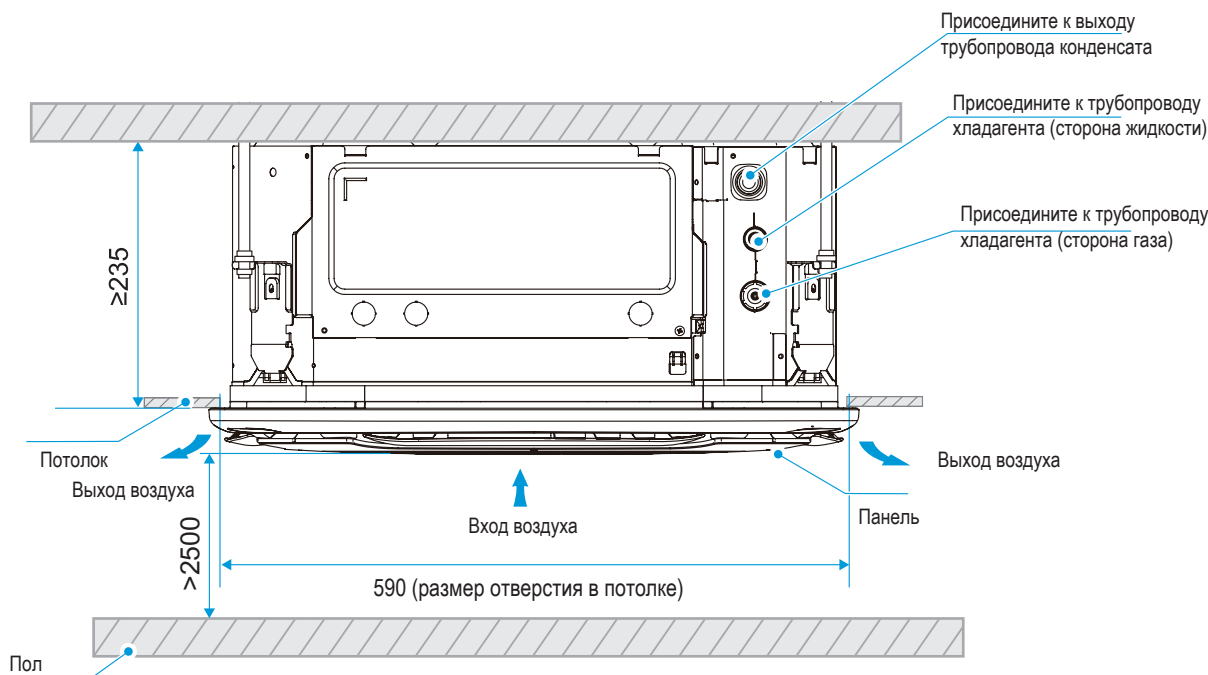
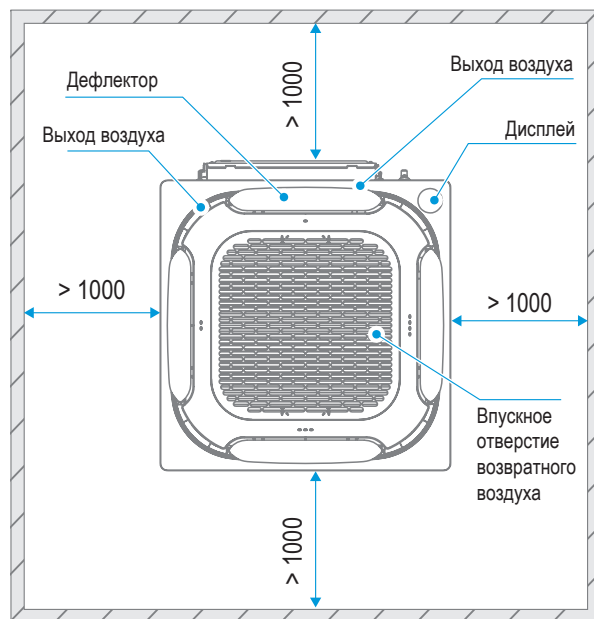
Рекомендуется устанавливать кондиционер в соответствии с проектной документацией по системе вентиляции и отопления здания. При выборе места монтажа кондиционера руководствуйтесь следующим:

- Потоки входящего и выходящего воздуха кондиционера должны быть организованы так, чтобы обеспечить циркуляцию воздуха в помещении.
- Необходимо обеспечить пространство для обслуживания внутреннего блока.
- Чем меньше длина дренажного трубопровода и медной трубы, идущей к наружному блоку, тем ниже их стоимость.
- Не допускайте прямого воздействия воздуха из кондиционера на тело человека.
- Чем ближе устройство находится к электрическому щитку, тем ниже стоимость электропроводки.
- Избегайте воздействия на кондиционер прямых солнечных лучей.
- Будьте осторожны, чтобы не повредить во время монтажа проводку, пожарный или газовый трубопровод и другое оборудование здания.
- Внутренний блок недопустимо монтировать на несущие балки или колонны, поскольку это может ослабить конструкцию здания.
- Проводной пульт управления внутренним блоком должен находиться в непосредственной близости от него. В противном случае настройку уставки контроля температуры воздуха проводного пульта управления нужно будет менять.

Выберите место для установки кондиционера, удовлетворяющее следующим условиям и требованиям потребителя.

- ✓ Достаточное пространство для монтажа и обслуживания. (См. диаграмму справа)
- ✓ Потолок должен быть горизонтальным, а его конструкция достаточно прочна, чтобы выдержать вес внутреннего блока. При необходимости примите меры для обеспечения устойчивости блока.
- ✓ Поток воздуха, входящий и выходящий из блока, не должны встречать препятствий, и наружный воздух должен оказывать минимальное влияние.
- ✓ Подача воздуха во все части помещения должна быть беспрепятственной.
- ✓ Должен быть обеспечен удобный слив конденсата из соединительного и дренажного трубопровода.
- ✓ Не должно быть прямого воздействия теплового излучения.
- ✓ Избегайте установки в тесных помещениях или в местах со строгими требованиями к уровню шума.
- ✓ Внутренний блок следует устанавливать на высоте от 2,5 до 3,5 метров.
- ✓ Слив конденсата должен происходить беспрепятственно.
- ✓ Длина трубопровода между внутренним и наружным блоками должна быть в пределах допустимых значений. (См. Руководство по монтажу и эксплуатации наружного блока).

(Ед. изм.: мм)



[Примечание]

Двигатель со статическим давлением в 30 Па способен обеспечить подачу воздуха с высоты до 3,5 метров.

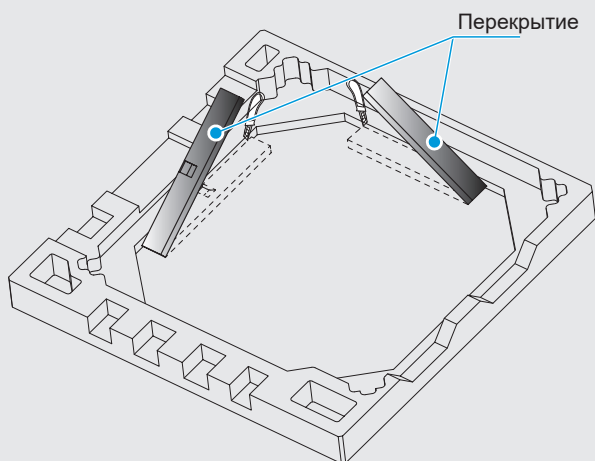
Высота потолка (м)	Рекомендуемое статическое давление (Па)
2,5	0,10
3	20
3,5	30



Людные места, такие, как жилые помещения и офисы.

Выпуск воздуха нельзя направлять в области, где подолгу находятся люди, например, на диваны или кофейные столики. Лучше направлять поток воздуха рядом с такими местами.

Угловые выпускные отверстия можно закрывать дополнительными приспособлениями (их можно выполнить из упаковочного материала).



При помощи ножа вырежьте из упаковочного материала заглушку.

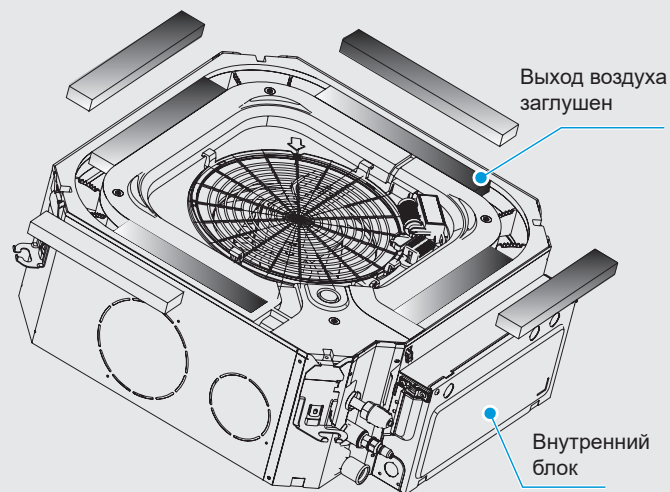


Схема блокировки выхода воздуха



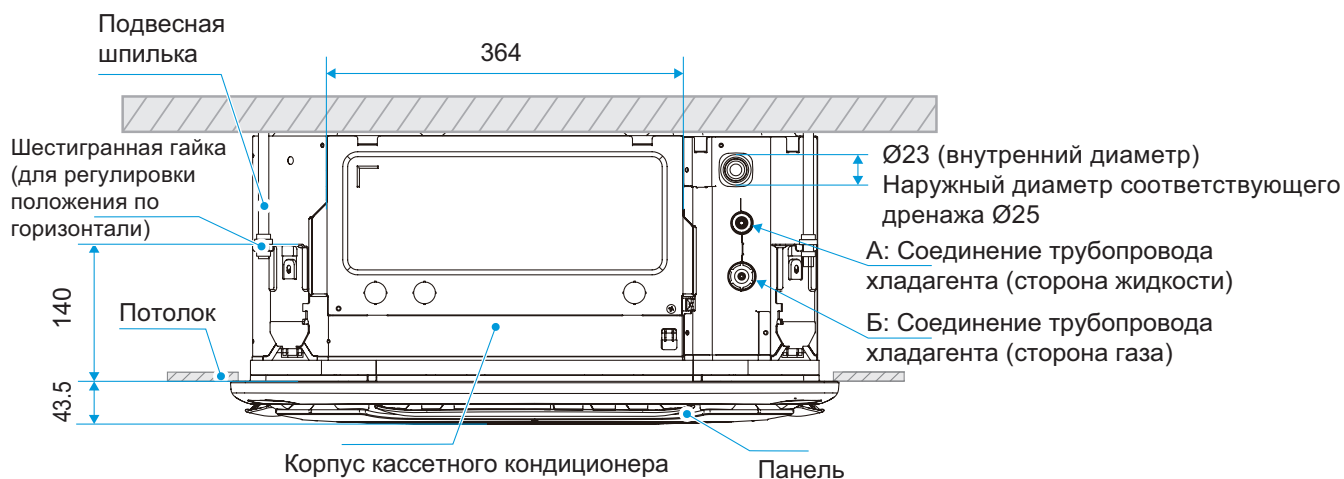
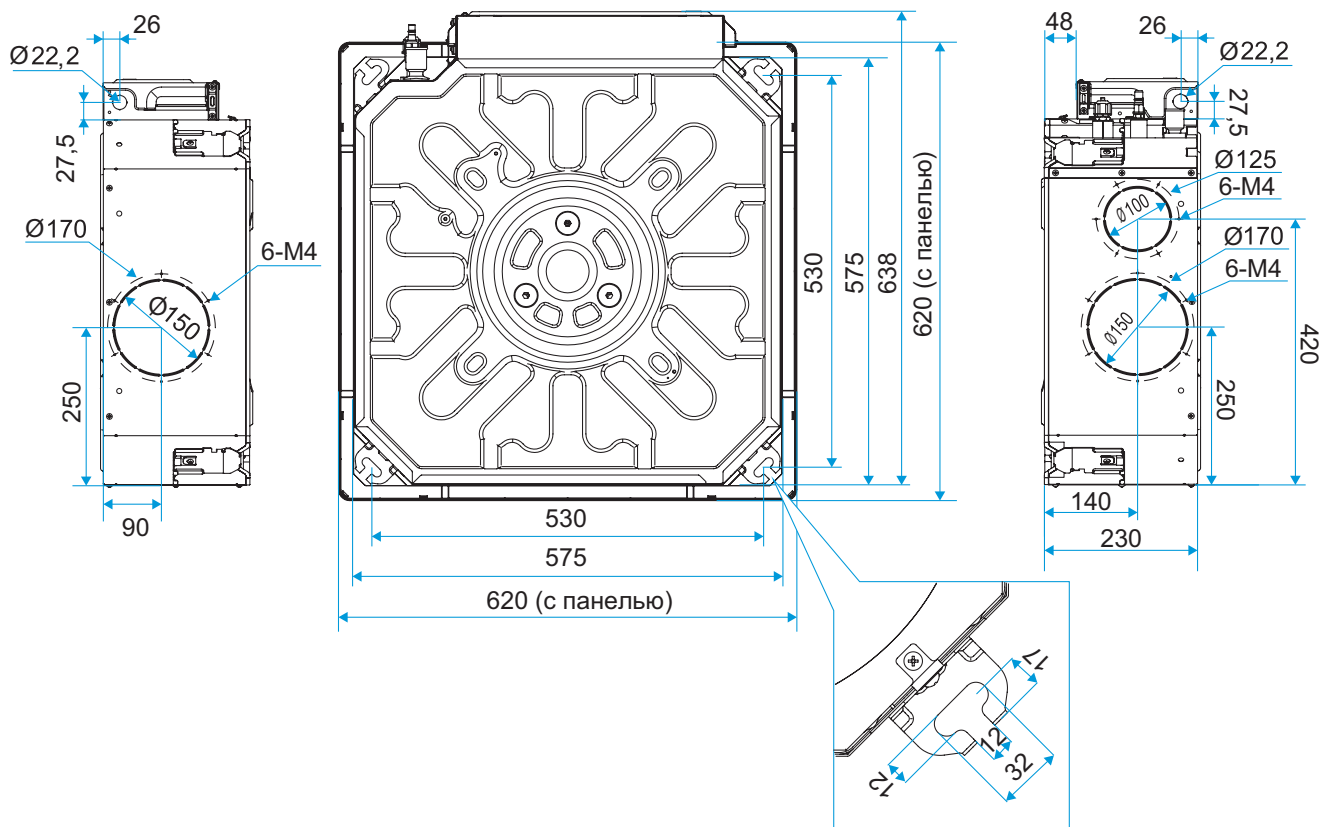
В столовой

Поскольку столовые, как правила, находятся рядом с кухней, где присутствует содержащий масло пар, кондиционер лучше устанавливать в центре потолка. Выпуск воздуха не следует направлять на обеденный стол. В противном случае пыль, выдуваемая кондиционером, может попадать в пищу.



В спальне

Блок можно установить в центре потолка в спальне. Не направляйте поток воздуха из кондиционера на кровать.



Производительность	А	В
1,5~5,6 кВт	$\varnothing 6,35$	$\varnothing 12,7$
6,3~7,1 кВт	$\varnothing 9,52$	$\varnothing 15,9$

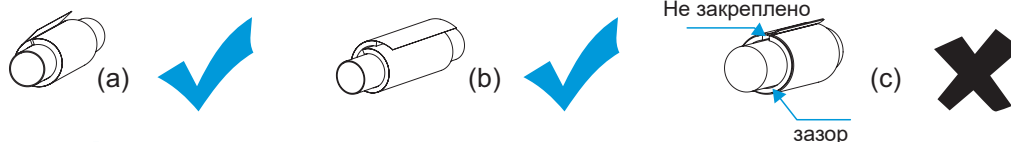
2 Монтаж дополнительного оборудования

Дополнительные принадлежности

Перечень дополнительных принадлежностей			
Инструкция по монтажу и эксплуатации, 1 шт. Инструкции по установке внутреннего блока (следует передать пользователю)	Латунная гайка, 2 шт. Для использования при монтаже соединительных труб (одна для моделей с технологической трубой)	Кабельная стяжка - 4 шт. (для плотного соединения шланга слива конденсата с дренажным патрубком и дренажным трубопроводом внутреннего блока из ПВХ).	Теплоизоляционная трубка - 2 шт. Используется для теплоизоляции и защиты от конденсата трубных соединений.
Беспроводной пульт ДУ (опция)	Проводной пульт управления (опция)	Фильтр для более мелких частиц (опция)	

[Осторожно]

При монтаже изоляционной трубки на месте следует обрезать ее на необходимую длину (см. следующие два метода (а) и (б) для монтажа, (с) - неправильный метод)



[Примечание]

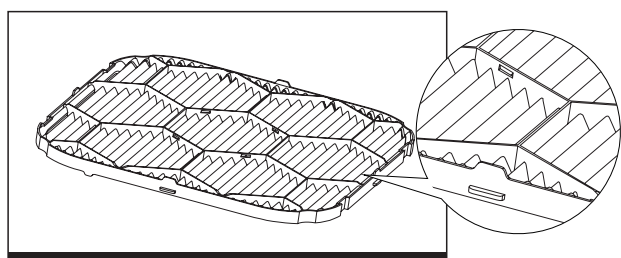
Проверьте комплект дополнительных принадлежностей на наличие данных материалов и свяжитесь с местным дилером в случае их отсутствия.

Не выбрасывайте до завершения монтажа никакие принадлежности: они могут понадобиться для установки.

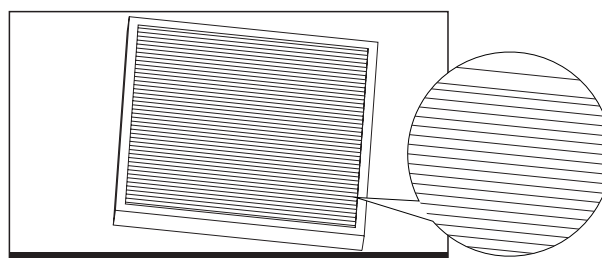
Пользователь может приобрести дополнительные или опциональные компоненты, такие, как проводной или дистанционный пульты управления (с семью скоростями воздушного потока).

Воздушный фильтр делится на основной и дополнительный, причем дополнительный может быть изготовлен на заказ дилером.

Основной воздушный фильтр

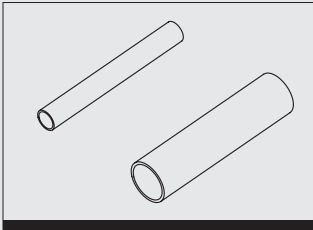
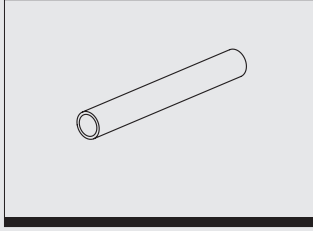
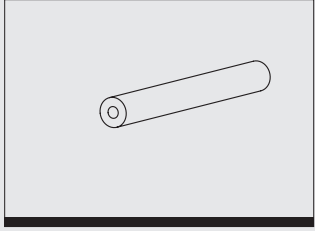


Дополнительный фильтр



Оборудование, приобретаемое на месте

Перечень дополнительных принадлежностей				
Медная труба Используется для соединения трубопровода хладагента внутреннего блока.	Трубка из ПВХ Используется для слива конденсата внутреннего блока.	Теплоизолирующая трубка Используется для предотвращения образования конденсата на трубопроводе.	Распорный дюбель (M10), 4 шт. Для монтажа устройства	Подъемный винт (M10), 4 шт. Для монтажа блока

Характеристики медного трубопровода (ед. изм.: мм)			
	Трубопровод	Жидкостная линия	Газовая труба
		Мощность	
	1,5~5,6 кВт	Ø6,35X0,75	Ø12,7X0,75
	6,3~7,1 кВт	Ø9,52X0,75	Ø15,9X1,0
	Примечания	Для присоединения контура хладагента внутреннего блока рекомендуется использовать трубу из мягкой меди (Т2М). Длина подбирается в соответствии с конкретной ситуацией.	
	Трубка из ПВХ		Теплоизолирующая трубка
	Используется в качестве дренажной трубы внутреннего блока, диаметр 25 мм. Длина трубопровода хладагента определяется в соответствии с фактическими потребностями.		Толщина стенки теплоизоляционной трубки для медного трубопровода, как правило, более 10 мм, а у жесткой полиэтиленовой пластиковой трубы - как правило, более 15 мм. В местах повышенной влажности толщина должна быть соответствующей.

[Осторожно]

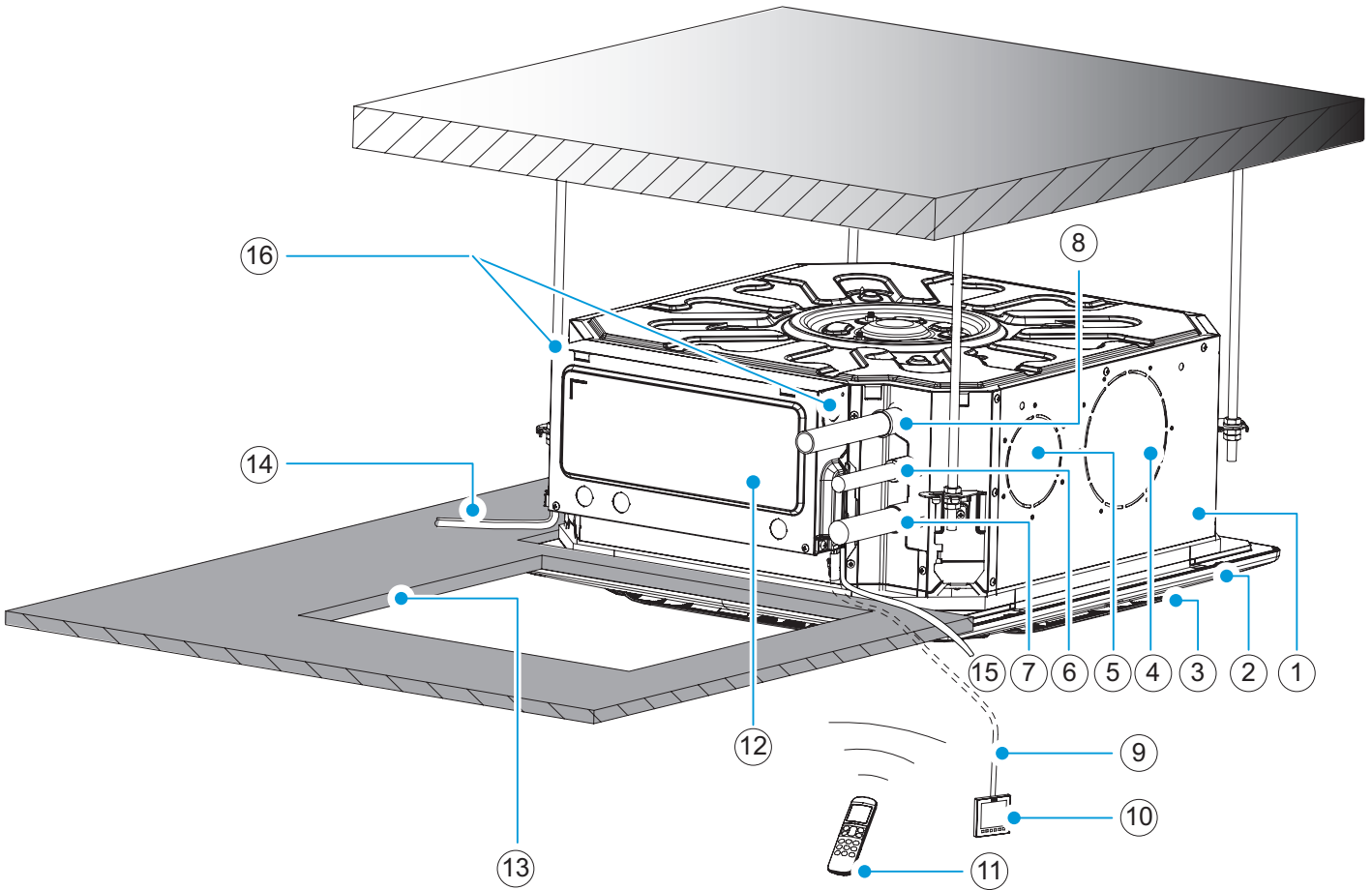
Материалы, необходимые для установки медного трубопровода, воздуховода, гибкого шланга, присоединяемого к воздуховыпускному отверстию, сливной трубы, подъемного винта, решетки впускного и выпускного отверстий, различных крепежей (кронштейнов трубопровода, соединений Victaulic, винтов и т.д.), шнура электропитания, сигнального кабеля и прочего приобретаются установщиком на месте. Материалы и характеристики должны соответствовать действующим местным стандартам.

Требования к материалу для теплоизоляции

Изоляция медной трубки	<ol style="list-style-type: none"> ① Используйте огнеупорную теплоизоляционную трубу из резины и пенопласта, с термостойкостью при 120°C. ② Толщина изоляции <ol style="list-style-type: none"> 1. Если диаметр трубы равен или превышает 15,9 мм, толщина изоляции должна составлять 20 мм. 2. Если диаметр трубы менее 12,7 мм, толщина изоляции должна составлять 15 мм. ③ Толщину слоя изоляции для медного трубопровода наружного блока для использования в зимний период, как правило, увеличивают до 40 мм. Рекомендуемая толщина изоляции газовой линии внутреннего блока составляет 20 мм. ④ При помощи клея скрепите соединения и вырезы теплоизоляции, затем оберните их изоляционной лентой шириной не менее 50 мм. ⑤ Изоляция между медной трубкой и внутренним блоком должна быть достаточно плотной, чтобы предотвратить образование конденсата. ⑥ Изоляцию медного трубопровода можно выполнять только после того, как будет проведена проверка системы на утечки.
Изоляция дренажного трубопровода	<ol style="list-style-type: none"> ① Наружную часть дренажной трубы необходимо изолировать для предотвращения образования конденсата. Для этого требуется теплоизоляционный материал толщиной не менее 10 мм. ② Не оставляйте открытых участков трубы без изоляции. ③ Скрепите соединения и разрезы теплоизоляционного слоя при помощи клея и зажимов. ④ Перед выполнением изоляции дренажной трубы необходимо провести проверку дренажа.

3 Компоненты

Описание компонентов



① Внутренний блок

② Панель (опция)

③ Воздуховыпускное отверстие

④ Впуск и выпуск воздуха

⑤ Впуск и выпуск свежего воздуха

⑥ Жидкостная труба

⑦ Труба газовой линии

⑧ Дренажная труба

⑨ *Соединительный кабель

⑩ Проводной пульт управления (приобретается отдельно)

⑪ Беспроводной пульт ДУ (приобретается отдельно)

⑫ Электрический блок управления

⑬ Отверстие для доступа

⑭ *Кабель электропитания и провод заземления

⑮ Электропроводка связи

⑯ Входные отверстия северо-американского стандарта (два)

* приобретается на месте.

💡 [Примечание]

Панели, проводные и дистанционные пульты управления доступны в разных версиях. Все дополнительное оборудование и отдельно поставляемые компоненты должны быть поставлены нашей компанией.

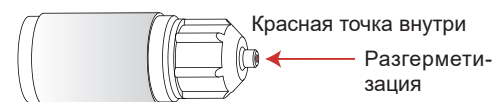
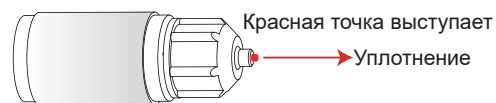
Дополнительное оборудование, включающее пульты проводного управления, содержится в инструкциях к изделию.

На всех иллюстрациях в настоящем руководстве представлены только общий вид и размеры блока. Внешний вид и функции приобретенного изделия могут отличаться от иллюстраций и описаний в инструкции. Принимайте во внимание конструктивные особенности реального устройства.

4 Подготовка к монтажу

Осмотр при распаковке

- 1 Перед началом монтажа убедитесь в надлежащем состоянии упаковочных материалов и комплектности поставки. Проверьте, нет ли повреждений кондиционера, а также состояние рабочих поверхностей теплообменника и других компонентов.
- 2 Проверьте уплотнительные гайки трубопровода хладагента и убедитесь, что красная точка на поверхности уплотнительных гаек газовой линии выступает наружу. Если она выступает наружу, это означает, что трубопровод герметичен. В противном случае, если имеются утечки, обратитесь к местному дилеру.
- 3 Перед началом монтажа проверьте модель изделия.
- 4 После осмотра внутреннего и наружного блоков, уберите их в пластиковые пакеты, чтобы избежать загрязнения.

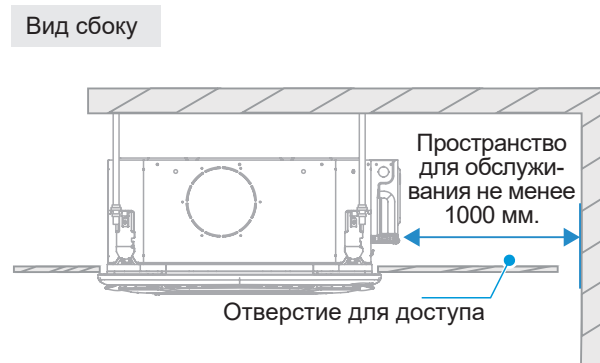
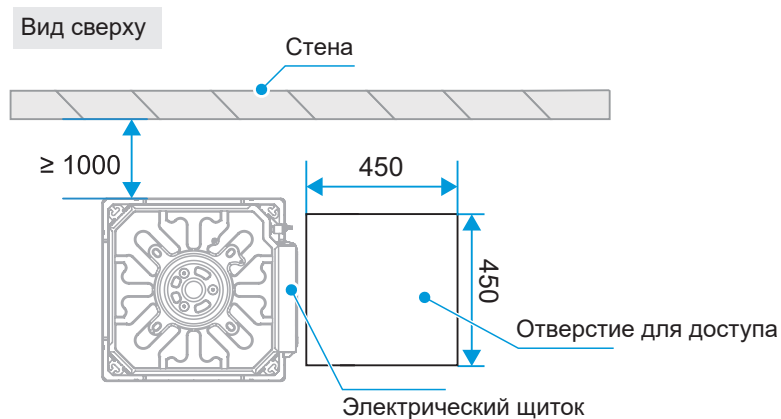


Размещение внутреннего блока

Определите положение кондиционера и подъемных винтов

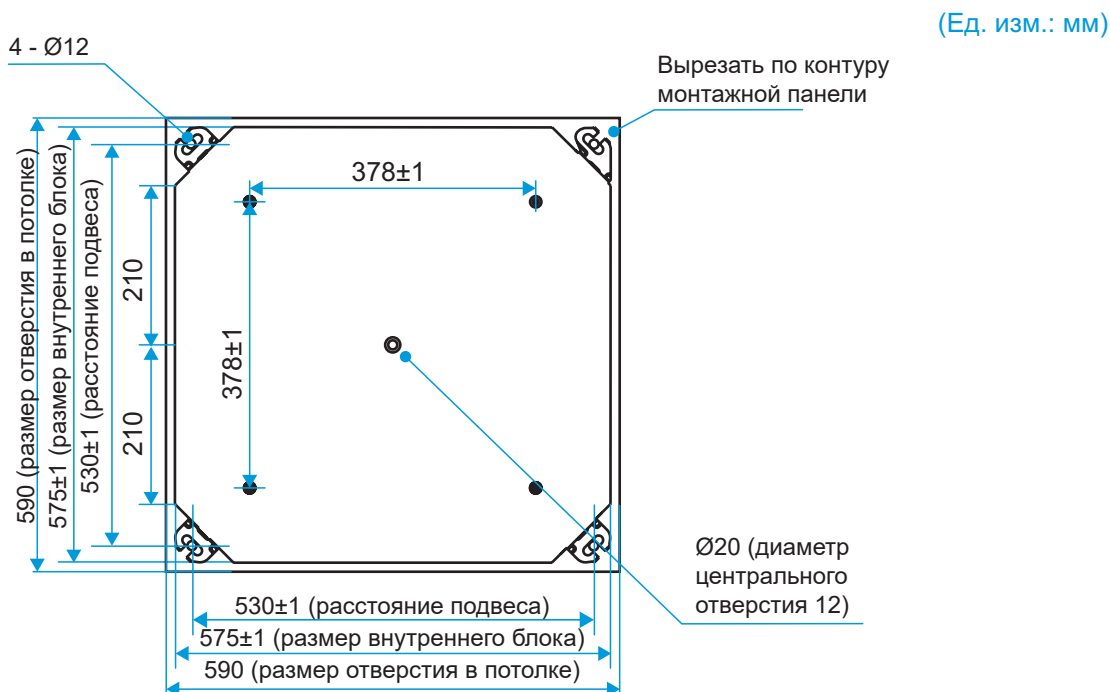
1. Определите место подъема внутреннего блока согласно проектной документации.
2. Начертите линии, чтобы определить места отверстий для болтов подвеса в соответствии с монтажной панелью.
3. Подготовьте отверстие для доступа со стороны электрического блока управления (рекомендуемые размеры 450x450 мм).
4. На расстоянии в 200 мм от решетки возвратного воздуха не должно быть препятствий.
5. Для разметки рекомендуется использовать инфракрасный уровень.

(Ед. изм.: мм)



Прорежьте отверстие 590x590 мм в соответствии с монтажной панелью.

1 Прорежьте отверстие 590x590 мм по контуру монтажной панели.



[Осторожно]

Совместите центр отверстия в потолке с центром корпуса кондиционера.

2 Определите положение монтажных отверстий в соответствии с монтажной панелью.

3 При установке кондиционера на новый потолок, прикрепите монтажную панель к корпусу монтируемого кондиционера, чтобы точно определить размеры, положение и центр потолочного отверстия.

[Осторожно]

Равномерно отрегулируйте четыре шестигранные гайки так, чтобы корпус не испытывал наклона.

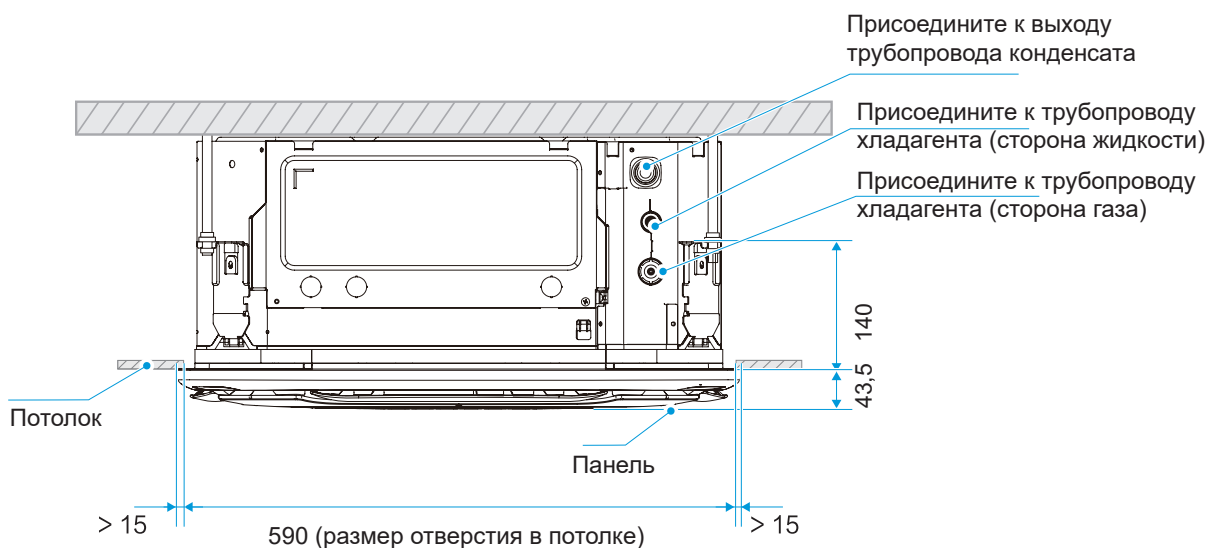
Если кондиционер крепится к потолку при помощи рамы:

Ширина выступа потолочной панели должна составлять не менее 10 мм. Расстояние между внутренним блоком и потолком должно быть в пределах 12 мм. Если расстояние более 15 мм, выровняйте потолок.

При необходимости, прорежьте отверстия, необходимые для монтажа к потолку.

Размеры монтажных отверстий см. на иллюстрации далее.

(Ед. изм.: мм)



[Осторожно]

Перед присоединением трубопровода и проводки внутреннего блока, закрепите трубопровод хладагента, сливную трубу, кабель пульта управления (не требуется, если используется пульт дистанционного управления), а также кабель связи, кабель электропитания и кабель заземления, ведущие от наружного блока к внутреннему блоку сразу же после монтажа.

При сверлении отверстий в потолке, потолочный кронштейн можно укрепить так, чтобы предотвратить воздействие вибрации на потолок. Для получения дополнительной информации обратитесь к застройщику.

5 Монтаж внутреннего блока

[Осторожно]

Устанавливайте кондиционер в месте, достаточно прочном, чтобы выдержать его вес. При необходимости примите меры для усиления конструкции.

Если место установки не обладает достаточной прочностью, существует опасность падения блока, что может привести к травме.

Ненадежный монтаж может привести к падению оборудования и несчастным случаям.

Перед прокладкой проводов/труб убедитесь в том, что место монтажа (стены и пол) безопасно, на нем нет водопровода, электропроводки, газопровода и других скрытых опасных факторов.

Монтаж с помощью подъемных шпилек

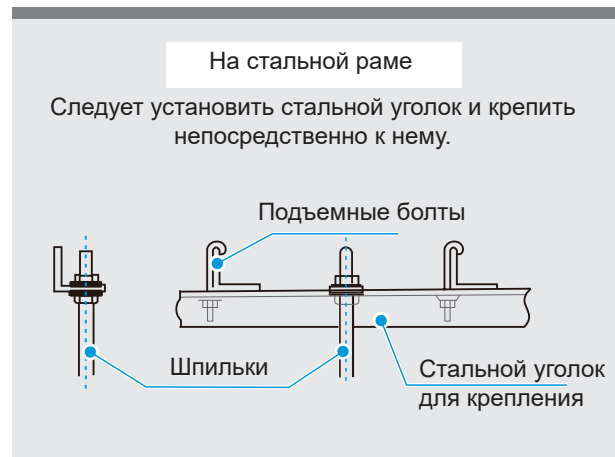
[Примечание]

Шпилька из высокоуглеродистой стали (с оцинкованной поверхностью или другой антикоррозионной обработкой) или нержавеющей стали.

Способ подготовки потолка различается в зависимости от типа здания. Относительно конкретных мер проконсультируйтесь с инженерами по реконструкции и эксплуатации здания.

Способ крепления шпилек зависит от конкретных условий, шпильки следует надежно закрепить.

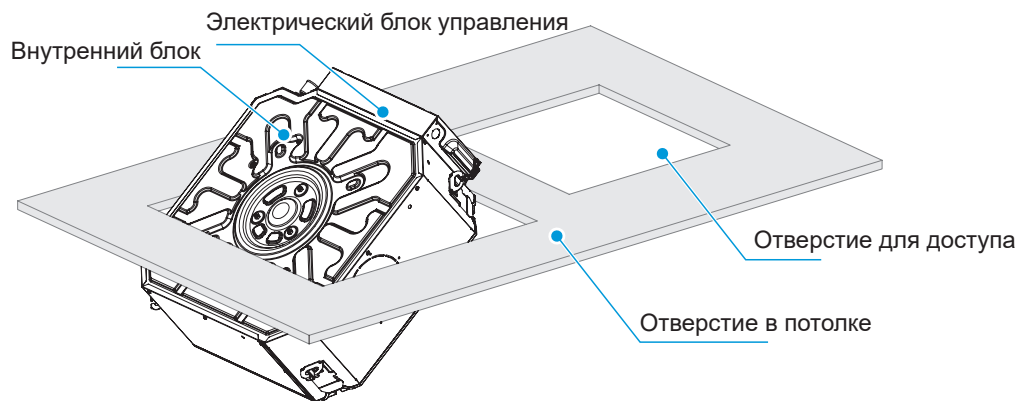
В следующей таблице показаны способы монтажа с помощью шпилек.



Монтаж внутреннего блока

[Осторожно]

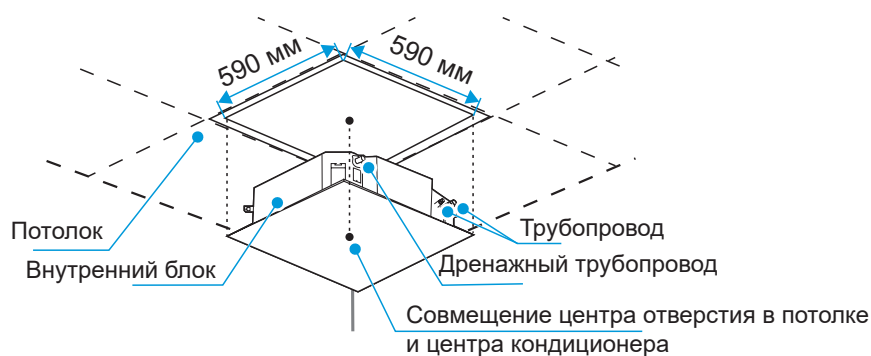
При монтаже внутреннего блока электрический блок управления должен под углом войти в отверстие потолка (как показано на рисунке справа), чтобы предотвратить случайные повреждения потолка электрическим блоком.



1 Потолок помещения (поверхность необходимо выровнять)

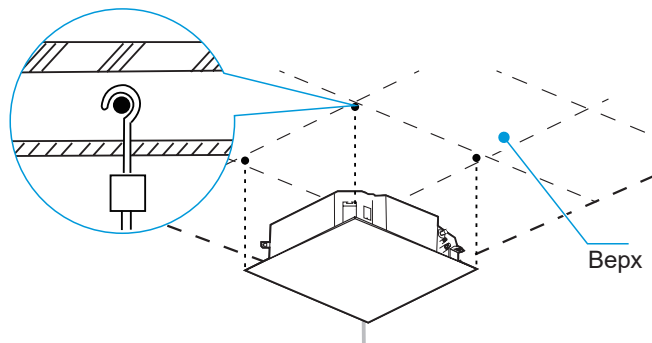
Прорежьте в потолке квадратное отверстие 590x590 мм по контуру монтажной панели (см. рисунок ниже).

- a. Центр потолочного отверстия должен совпадать с центром корпуса кондиционера.
- ① b. Определите нужную длину и место подключения труб холодильного контура, дренажной трубы и электрических кабелей.
- c. Чтобы сохранить поверхность потолка ровной и избежать воздействия вибрации, при необходимости, укрепите его.



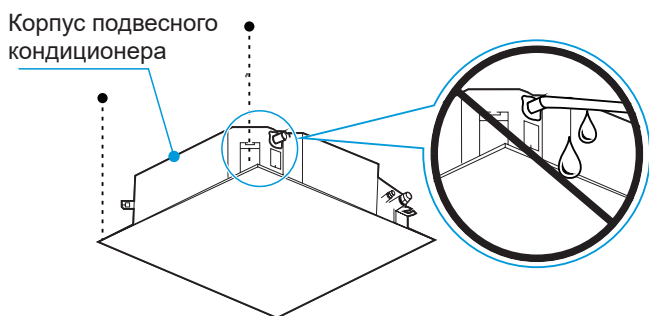
Убедитесь в том, что монтажные крюки попадают в монтажные отверстия по углам монтажной панели.

- a. Просверлите в потолке четыре отверстия диаметром 12 мм и глубиной 50-55 мм в отмеченных точках, и разместите в них крепежные крюки с дюбелем.
- ② b. Во время монтажа вогнутая поверхность монтажного крюка должна быть обращена к крюку с дюбелем. Определите длину монтажного крюка в соответствии с высотой потолка и отрежьте лишнюю часть.
- c. Для установки монтажного крюка следует использовать болты M10 либо W3/8.
- d. Как правило, выступающая длина составляет половину от длины резьбы монтажного крюка.

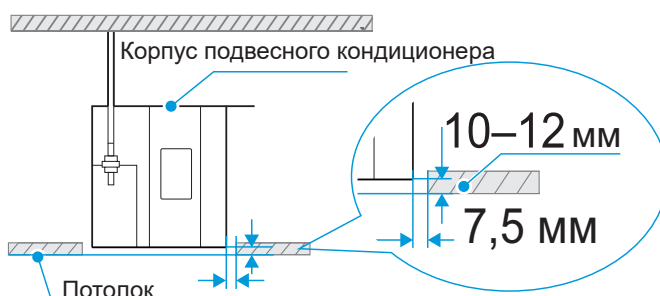


- ③ a. Равномерно отрегулируйте с помощью шестигранных гаек на четырех монтажных крюках положение корпуса блока и убедитесь в том, что блок расположен горизонтально.

a Если сливная труба наклонена, это может вызвать неисправность реле уровня конденсата и утечку.



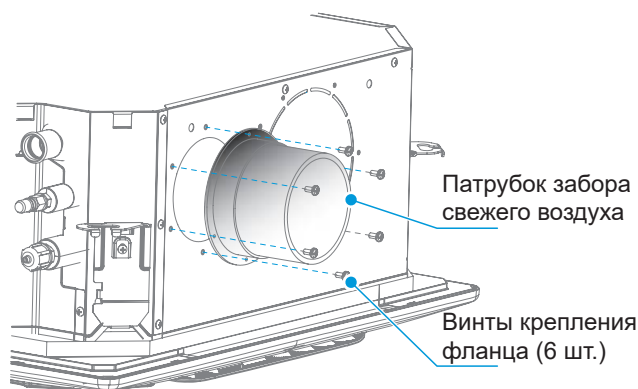
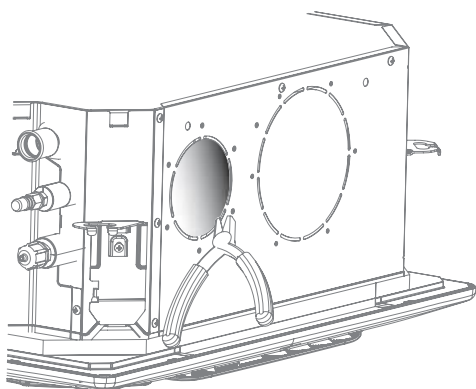
b После размещения корпуса кондиционера убедитесь в том, что расстояние до потолка со всех четырех сторон одинаковое, а нижняя поверхность корпуса отступает от потолка на 10-12 мм.



c После размещения и выравнивания корпуса, затяните гайки монтажного крюка, чтобы зафиксировать кондиционер.



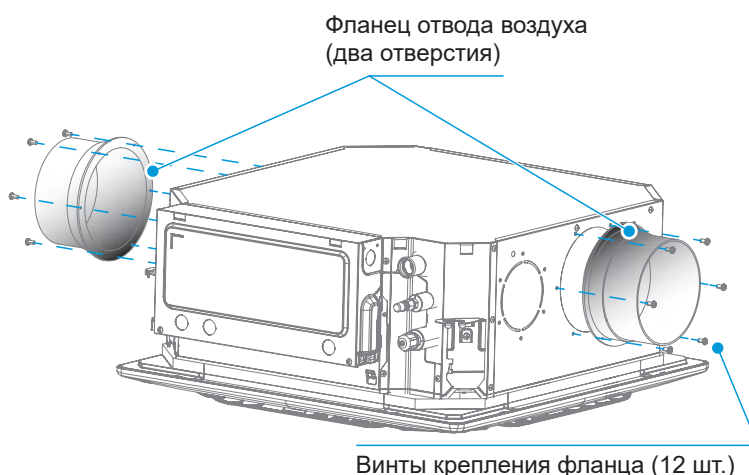
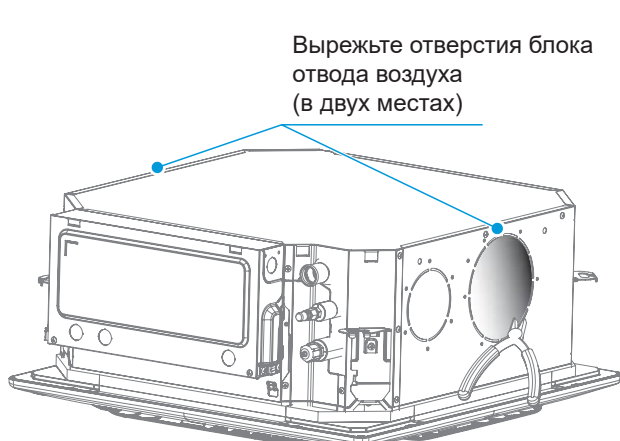
④ Для моделей с функцией подачи свежего воздуха перед монтажом внутреннего блока нужно вырезать заглушку под отверстие в месте подачи свежего воздуха на боковой стороне кондиционера бокорезами либо другим инструментом. Установите фланец для подачи свежего воздуха на место подачи свежего воздуха и закрепите винтами.



⚠ [Внимание]

Проверьте, ровно ли размещен внутренний блок. Используйте уровень или прозрачный резиновый шланг с водой, чтобы выровнять внутренний блок. В противном случае может возникнуть утечка. Внутренний блок оборудован дренажным насосом и датчиком уровня конденсата. Не наклоняйте блок в направлении, противоположном потоку сливаемого конденсата. В противном случае датчик уровня конденсата будет работать неправильно, что приведет к утечкам.

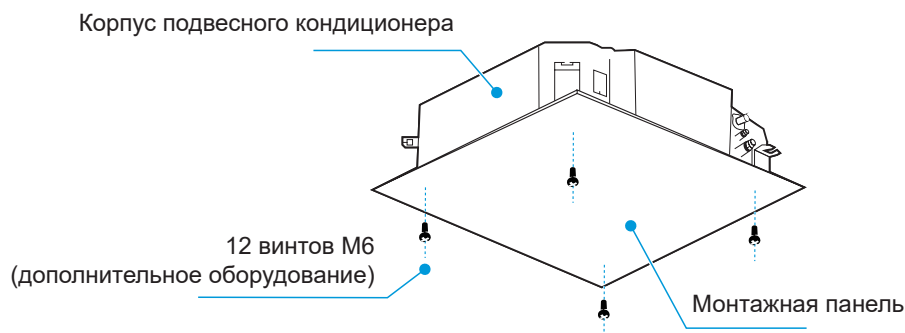
- ⑤ Для моделей с отводом воздуха перед монтажом внутреннего блока нужно вырезать заглушку под отверстие в месте присоединения на боковой стороне кондиционера бокорезами либо другим инструментом. Установите фланец на место подачи воздуха и закрепите винтами.



2 Новые помещения и потолки

- ① Для установки подъемных винтов в новом помещении можно использовать монтажный крюк. Крюк должен выдерживать вес, в четыре раза превышающий вес внутреннего блока и не ослабнуть в результате деформации бетона.

- ② После подъема корпуса, закрепите монтажную панель на кондиционере при помощи 12 винтов М6 (дополнительное оборудование), чтобы определить размеры и положение отверстия в потолке.
- Перед монтажом на потолке убедитесь в том, что он ровный.
 - Выполните монтаж остальных компонентов, как указано выше (пункт 1 раздела «Монтаж на потолке»).



③ Выполните монтаж, как указано выше (пункт 3 раздела «Монтаж на потолке»).

④ Уберите монтажную панель.

💡 [Примечание]

Проверьте, ровно ли размещен внутренний блок. Используйте уровень или прозрачный резиновый шланг с водой, чтобы выровнять внутренний блок. В противном случае может возникнуть утечка.

Внутренний блок оборудован дренажным насосом и датчиком уровня конденсата. Не наклоняйте блок в направлении, противоположном потоку сливаемого конденсата. В противном случае датчик уровня конденсата будет работать неправильно, что приведет к утечкам.

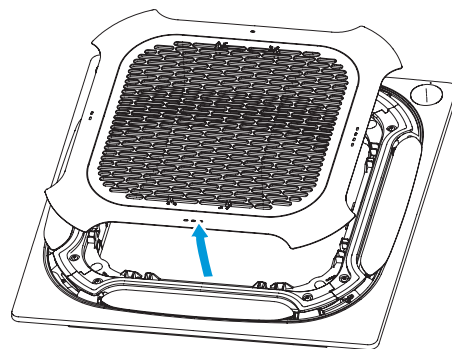
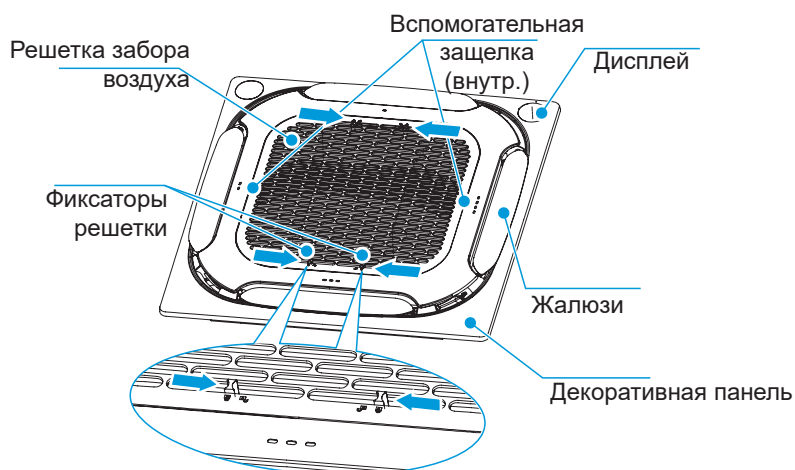
Монтаж панели

🚧 [Осторожно]

При монтаже панели, не размещайте дисплей непосредственно под входным/выходным трубопроводом

1 Снимите решетку воздухозаборного отверстия.

Одновременно нажмите на два фиксатора решетки и поднимите ее.



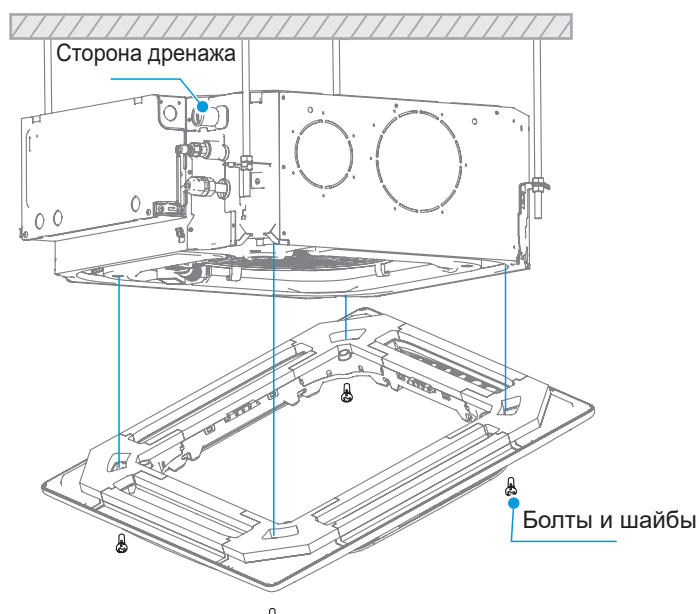
💡 [Примечание]

Не кладите решетку лицевой панелью вниз и не прислоняйте ее к стене. Также не кладите решетку на выступающие предметы.

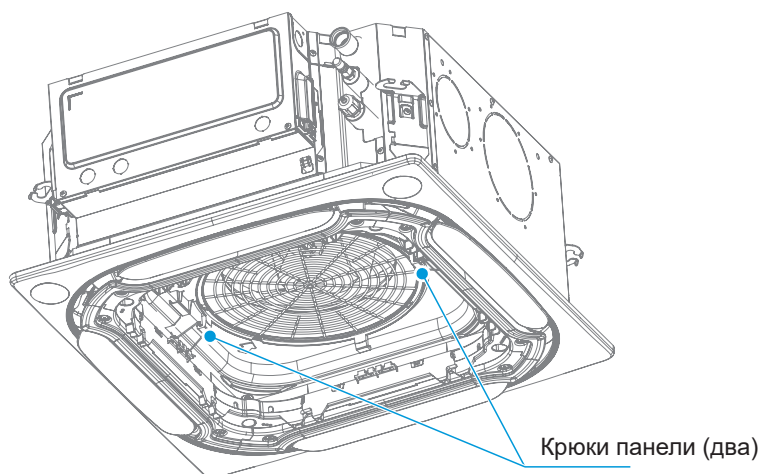
Не ударяйте и не сжимайте жалюзи.

2 Установка панели.

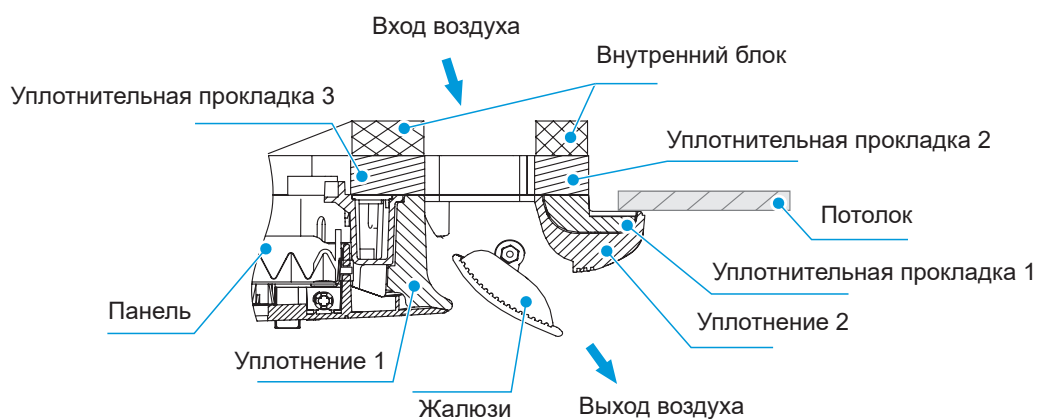
- 1 Установите панель на внутренний блок при помощи болтов (M5) и шайб.



- 2 Убедитесь, что оба крюка надежно закреплены.



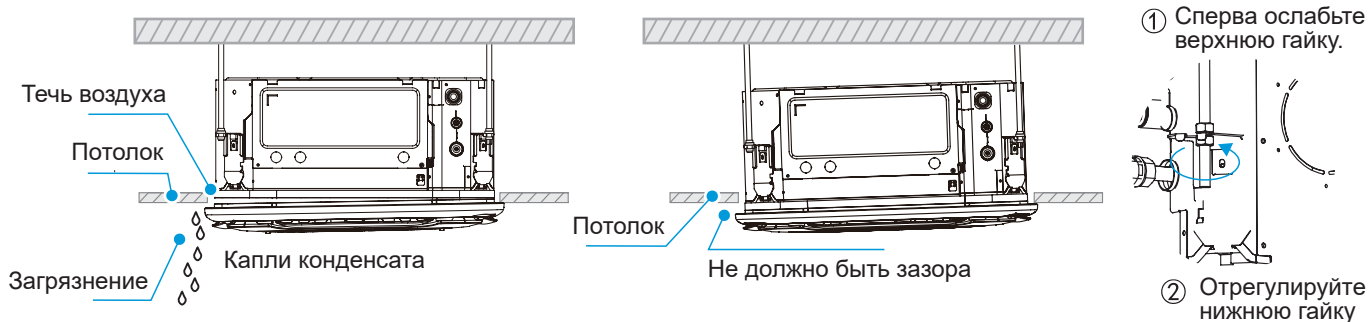
- 3 Затяните винты под крюками панели так, чтобы сжать уплотнительные прокладки 1 и 2 между внутренним блоком и панелью до толщины в 4-6 мм. Края панели должны плотно прижиматься к подвесному потолку.



[Осторожно]

Неправильная затяжка винтов приведет к проблемам, показанным на рисунке ниже.

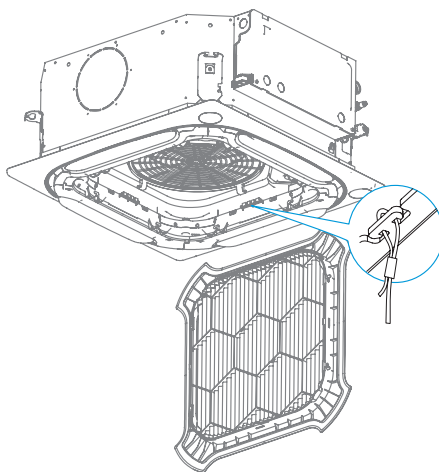
Если после затяжки винтов между потолком и панелью остался зазор, необходимо выровнять внутренний блок. Если это не повлияет на горизонтальное положение внутреннего блока и сливного трубопровода, можно убрать панель и отрегулировать уровень самого внутреннего блока.



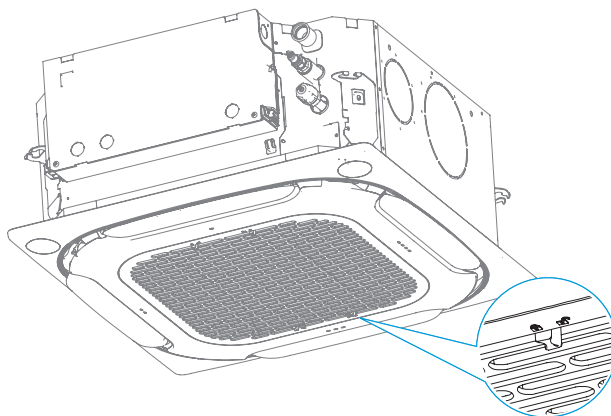
3 Установка воздухозаборной решетки

① Следуя указаниям таблички на крышке электрического блока управления, подключите кабели панели к соответствующим входам блока.

② Для воздухозаборной решетки предусмотрен страховочный трос. Установите его в паз страховочного троса.



③ Установите воздухозаборную решетку на место, и слегка надавите на неё до срабатывания защелок.



6 Монтаж трубопровода хладагента

Требования к длине и разнице высоты трубопровода, соединяющего внутренний и наружный блоки.

При подключении к различным наружным блокам, требования к длине и разнице высоты трубопровода могут отличаться. Подробнее см. в инструкции по монтажу наружного блока.

[Внимание]

Во время монтажа соединительного трубопровода не позволяйте проникать в него воздуху, пыли и другим загрязнениям. Трубопровод должен быть сухим внутри.

Устанавливайте соединительный трубопровод только после закрепления внутреннего и наружного блоков.

При монтаже соединительного трубопровода, запишите фактическую длину жидкостной линии, так, чтобы можно было произвести дозаправку хладагентом.

Медный трубопровод следует оборачивать теплоизоляционными материалами.

В случае утечки хладагента во время работы необходимо немедленно проветрить помещение.

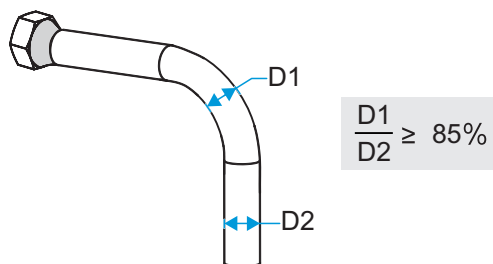
При работе контур хладагента нагревается до высокой температуры. Не допускайте соприкосновения соединительного кабеля и медных трубопроводов.

Прокладка трубопровода

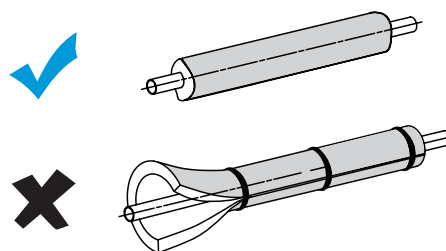
При необходимости согните трубу или просверлите отверстие в стене. Отверстие в трубопроводе должно быть надежно закрыто, не допускайте попадание пыли и воздуха в трубопроводы. Площадь поперечного сечения деформации при изгибе трубы не должна превышать 1/3 от первоначального сечения трубы. В отверстиях в стене или в полу необходимо установить проходную гильзу. Сварной шов не должен находиться внутри проходной гильзы. Просверленное во внешней стене отверстие необходимо герметизировать и плотно обернуть лентой для предотвращения попадания в трубу загрязнений. Труба должна быть обернута изоляционным материалом соответствующей толщины.

①

Гибка труб



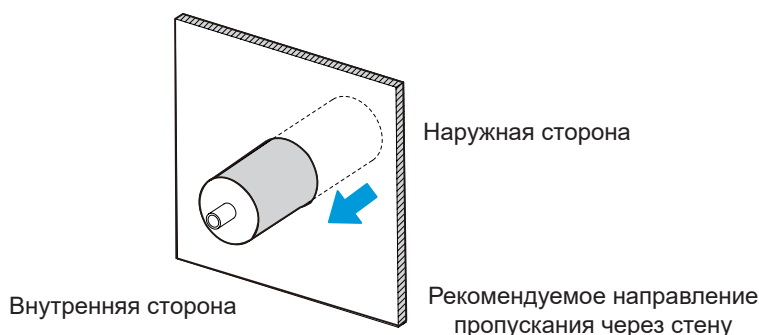
Теплоизоляция трубопровода



Примечание: D1 — минимальный диаметр, а D2 — номинальный диаметр.

②

Обернутый соединительный трубопровод уплотняется втулкой при проходе через стену с наружной стороны и входит на сторону внутреннего блока. Отверстие в трубопроводе должно быть надежно закрыто, не допускайте попадание пыли и воздуха в трубопроводы. Размещайте трубопровод осторожно, так, чтобы не повредить его.

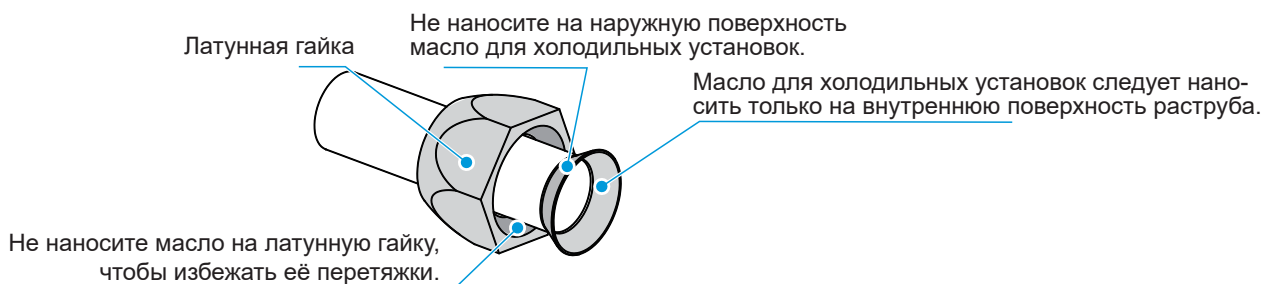


Способ присоединения трубопровода

Измерьте необходимую длину соединительного трубопровода. Смонтируйте соединительный трубопровод следующим образом (подробная информация приведена в разделе, посвященном соединению труб)

Сперва присоединяйте трубопровод к внутреннему блоку, а затем - к наружному.

- ① Перед затяжкой гайки, нанесите масло для холодильных установок (холодильное масло, совместимое с применяемым хладагентом) на наружную поверхность развальцованного конца трубы и коническую поверхность гайки и затяните ее вручную на 3-4 оборота перед окончательной затяжкой. Для соединения или демонтажа трубы используйте одновременно два гаечных ключа.



[Осторожно]



При гибке и укладке труб соблюдайте осторожность, чтобы не повредить трубы и слои теплоизоляции.



Вес внутреннего блока не должен давить на соединительный трубопровод. В противном случае трубопровод может треснуть или деформироваться, что повлияет на охлаждающую (тепловую) мощность устройства. Также это может привести к передавливанию изоляционного материала, что в свою очередь приведет к проникновению воздуха и образованию конденсата.

- ② Убедитесь, что вентиль наружного блока закрыт полностью (как в транспортировочном состоянии). Отверните гайки с присоединительных штуцеров незамедлительно (в течение 5 минут) присоедините развальцованную трубу. Если присоединение не выполнено в течении длительного времени, в систему трубопроводов могут попасть пыль и другие загрязнения, впоследствии это может привести к неисправности.

- ③ После соединения трубопровода хладагента внутреннего и наружного блоков при помощи соединительного трубопровода, следуйте указаниям раздела «Вытеснение воздуха». После удаления воздуха затяните сервисную гайку.

Соединение трубопроводов

При изгибе трубы в качестве опоры используйте большой палец



Порядок работы

1. Ручное сгибание: применимо к тонким медным трубам (диаметром 6,35-12,7 мм).
2. Механическое сгибание: применимо к трубам диаметром от 6,35 до 28 мм. Используйте ручной, пружинный или электрический трубогиб.

[Осторожно]

Загиб не должен превышать 90 градусов. В противном случае в трубе образуются трещины, и она может сломаться. Радиус загиба должен быть не менее 3,5 диаметров трубки и должен быть как можно больше, чтобы предотвратить сплющивание или разрыв трубки.

При механической гибке труб, трубогиб перед использованием следует очистить.

1 Вытеснение азотом

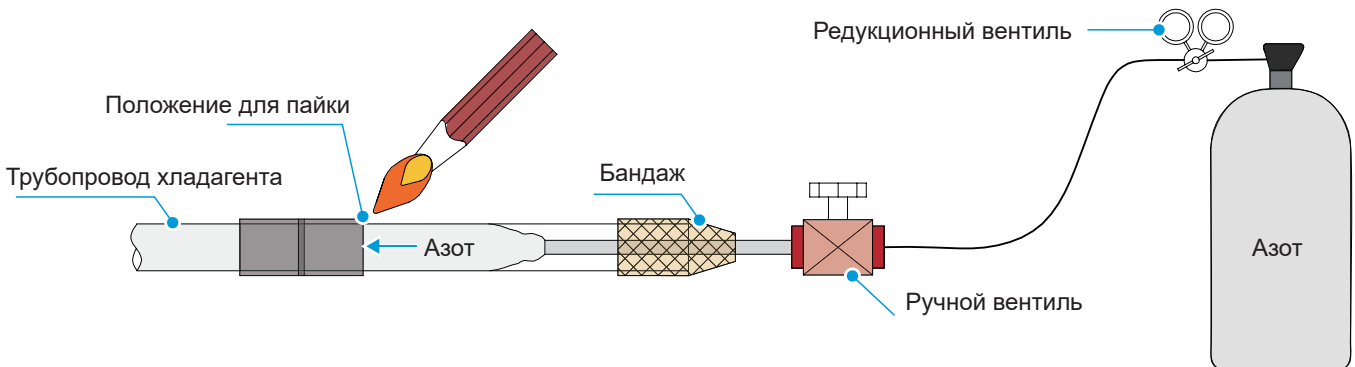
Перед пайкой соединения трубопровода хладагента, проведите процедуру азотного вытеснения воздуха, либо заполните трубопровод азотом во время пайки, затем присоедините его к внутреннему блоку при помощи рас-труба.

⚠ [Внимание]

При необходимости заполнения трубопровода азотом во время пайки, необходимо удерживать избыточное давление не более 0,02 МПа при помощи редукционного вентиля давления.

Не используйте флюс при пайке соединительных трубопроводов хладагента, вместо этого используйте припой из люминофорной меди, который не требует флюса.

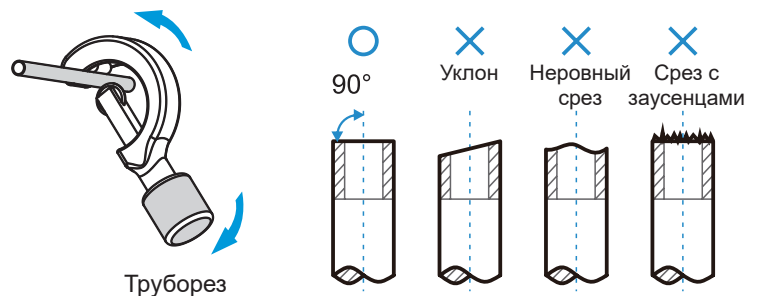
Не используйте никаких антиоксидантов при пайке трубопроводов. В противном случае трубопровод может засориться остатками антиоксиданта, что может привести к неисправности.



2 Развальцовка

Отрежьте трубу труборезом. Для этого несколько раз проверните его.

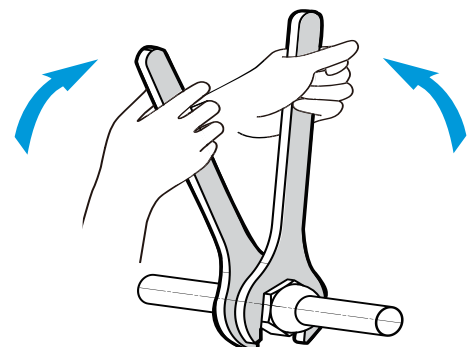
Вставьте трубу в соответствующую конусную гайку, соедините так газовую жидкостные линии. С помощью вальцовки сделайте раструб на конце труб с предварительно одетыми конусными гайками, обратите внимание на сторону гайки. Размеры раструбов приведены в таблице.



Наружный диаметр (мм)	А (мм)	
	Макс.	Мин.
Ø6,35	8,7	8,3
Ø9,52	12,4	12,0
Ø12,7	15,8	15,4
Ø15,9	19,1	18,6
Ø19,1	23,3	22,9

3 Затяните гайки

Следует выровнять соединительный трубопровод, сначала затянуть большую часть резьбы конусной гайки вручную, а затем гаечным ключом затянуть последние 1-2 витка резьбы, как показано на рисунке справа.



Диаметр трубы (мм)	Момент затяжки [Н·м (кгс·см)]
Ø6,35	14,2-17,2 (144-176)
Ø9,52	32,7-39,9 (333-407)
Ø12,7	49,5-60,3 (504-616)
Ø15,9	61,8-75,4 (630-770)
Ø19,1	97,2-118,6 (990-1210)

💡 [Примечание]

Перетяжка при монтаже может повредить раструб, а недостаточная затяжка привести к утечке хладагента вследствие потери герметичности. Моменты затяжки указаны в таблице выше.

Крепление трубопровода хладагента

Для крепления следует использовать стальные уголки или круглые стальные подвесы. Если жидкостная и газовая труба подвешиваются вместе, шаг крепления по жидкостной трубе.

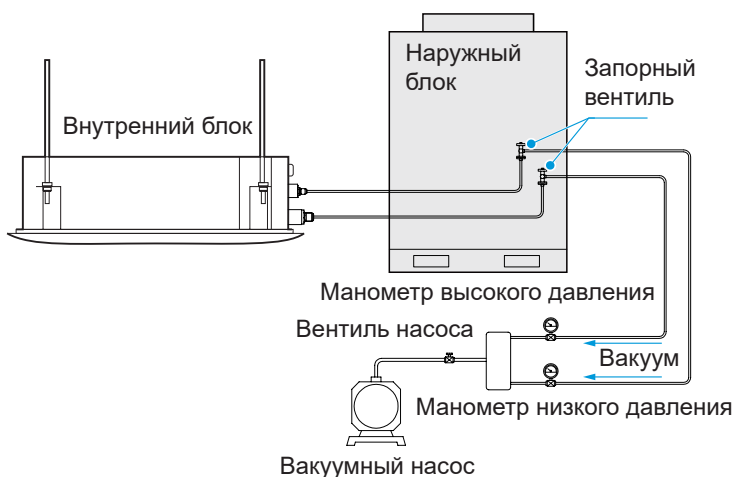
Наружный диаметр трубы (мм)	≤20	От 20 до 40	≥40
Расстояние до горизонтальной трубы (м)	1,0	1,5	2,0
Расстояние до вертикальной трубы (м)	1,5	2,0	2,5

Вакуумирование

Присоедините трубопровод хладагента к газовой и жидкостной линиям наружного блока, и используйте вакуумный насос, чтобы откачать из них воздух одновременно.

💡 [Примечание]

Не используйте для вытеснения воздуха хладагент, имеющийся в наружном блоке. Остатки воздуха и влаги могут привести к неисправности системы.



Обнаружение утечек

Проверьте все соединения трубопровода на наличие утечки с помощью мыльного раствора.

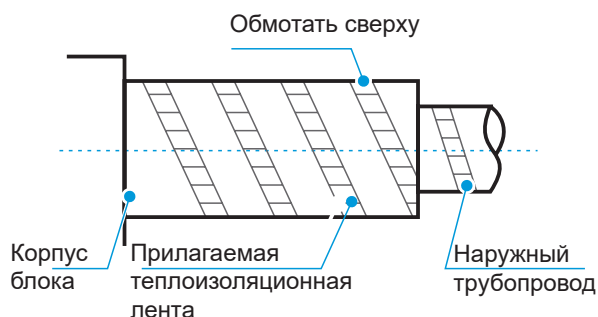
Нанесение теплоизоляции

Выполните теплоизоляцию газовой и жидкостной труб, соответственно. В режиме охлаждения трубопроводы жидкостной и газовой линий имеют низкую температуру. Для предотвращения конденсации предусмотрите достаточную теплоизоляцию.

💡 [Примечание]

Для газовой трубы необходимо использовать теплоизоляционный материал, выдерживающий многократный нагрев до 120°C. Теплоизоляционный материал, нанесенный на ту часть внутреннего блока, где соединяются трубопроводы, должен быть наложен без зазоров.

Для наружных трубопроводов требуется дополнительная защита в виде металлических коробов для трубопроводов или оборачивания алюминиевой фольгой. Теплоизоляционный материал, непосредственно контактирующий с наружным воздухом, будет терять свои изолирующие свойства.



7 Монтаж дренажного трубопровода

[Осторожно]

Перед монтажом дренажной трубы определите ее направление и высоту так, чтобы предотвратить пересечения с другими трубами и обеспечить равномерный уклон в одну сторону.

В верхней точке дренажной трубы должно быть отверстие для обеспечения беспрепятственного слива конденсата. Отверстие должно быть обращено вниз, чтобы избежать загрязнения трубопровода.

После соединения трубопроводов, необходимо провести полную проверку и убедиться в том, что слив происходит беспрепятственно и в трубопроводе нет утечек.

Дренажный трубопровод кондиционера следует прокладывать отдельно от прочих сливных трубопроводов, водосточных и других дренажных труб здания.

В системе трубопроводов не должно быть неправильного уклона, выпуклых и вогнутых труб для предотвращения проблем с дренажом, вызванных сопротивлением воздуха.

Дренажный трубопровод должен быть равномерно обернут теплоизолирующим материалом, препятствующим образованию конденсата.

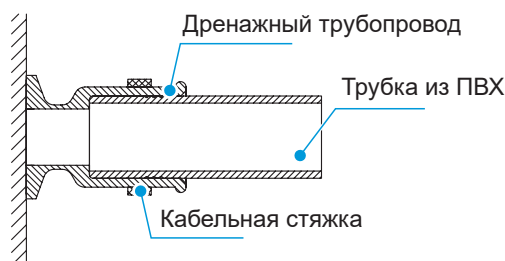
Присоединяйте дренажные трубы следующим образом. Ненадлежащий монтаж трубопровода может привести к протечке конденсата, к порче мебели и имущества.

Монтаж трубопровода слива конденсата внутреннего блока

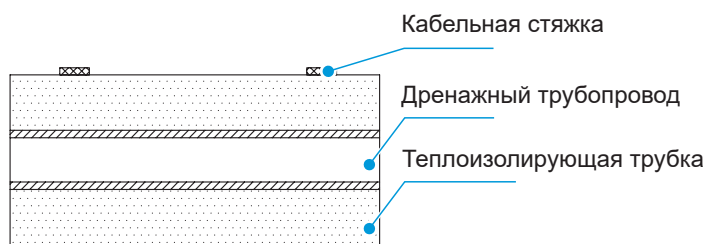
- 1 Дренажную трубу необходимо присоединить к выходу дренажного насоса при помощи трубы из ПВХ и закрепить кабельной стяжкой, затем прижать теплоизоляционный материал к корпусу, для его плотного прилегания, после чего закрепить конец кабельной стяжкой.



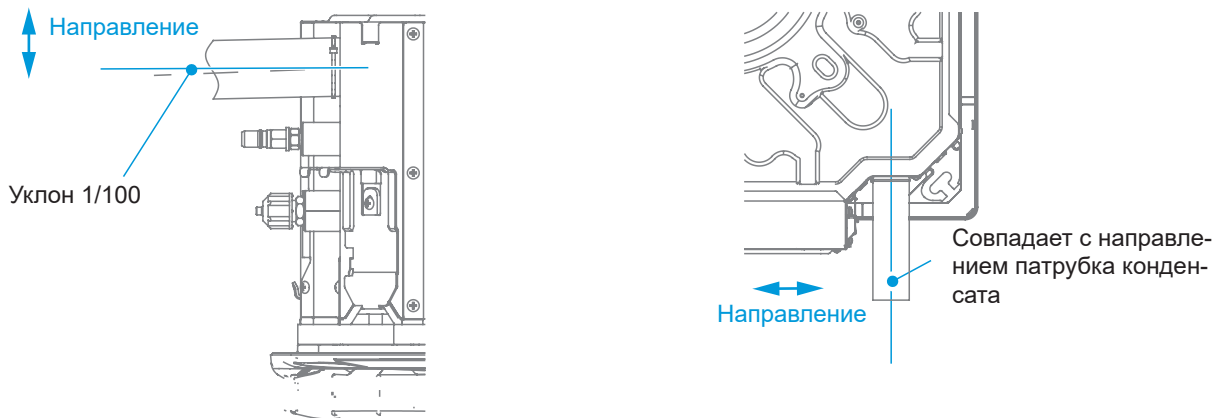
- ② Соединение двух концов дренажных труб и соединение с выходом дренажного насоса необходимо зафиксировать стяжкой, и герметизировать клеем для ПВХ или резины. Следуйте инструкциям по использованию клея, чтобы предотвратить порчу резины. Используйте клей для ПВХ для присоединения дренажных труб. Убедитесь в том, что соединения герметичны и в них нет утечек.



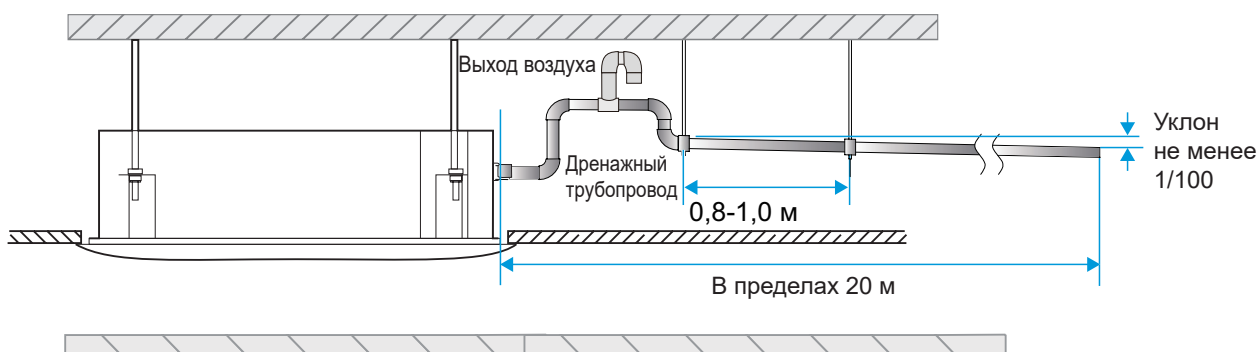
- ③ Дренажные трубы блока (в особенности внутри помещения) должны быть равномерно обернуты теплоизоляционным материалом, который закрепляется при помощи стяжек так, чтобы туда не проникал воздух и не образовывался конденсат.



- ④ Для предотвращения возврата конденсата обратно в кондиционер, когда тот остановлен, дренажный трубопровод должен иметь уклон вниз более 1/100 к наружной стороне (сторона дренажа). Дренажная труба должна идти в направлении, в котором обращено сливное отверстие корпуса блока, так, чтобы в ней не застаивался конденсат. В противном случае могут возникнуть посторонние шумы.

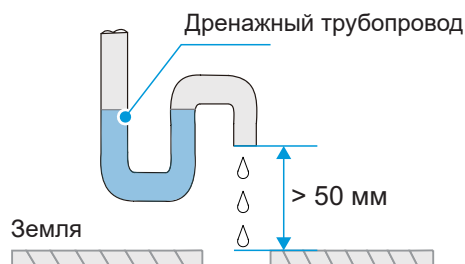


- ⑤ При подсоединении дренажного трубопровода не следует сильно тянуть за него, чтобы не допустить ослабления соединения дренажного трубопровода. Боковой отвод дренажной трубы должен быть в пределах 20 м, а точка опоры должна устанавливаться через каждые 0,8-1,0 м, чтобы избежать сопротивления воздуха, вызванного прогибом дренажной трубы. Вертикальную дренажную трубу следует снабдить опорами через каждые 1,5 - метра. У каждой такой трубы должно быть не менее двух точек опоры.



⑥

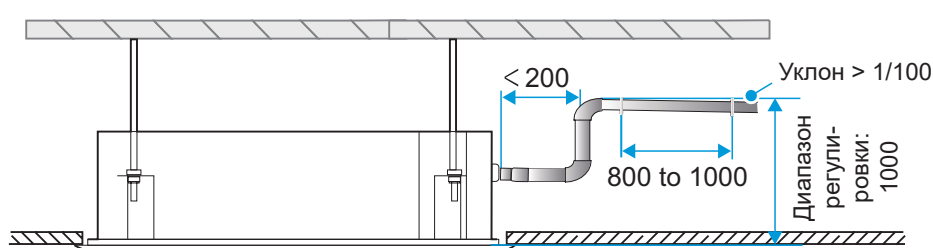
Конец дренажной трубы должен находиться более чем в 50 мм над землей или над нижней частью сливного отверстия. Также, не погружайте конец дренажной трубы в воду. Чтобы сливать конденсат непосредственно в канаву, дренажная труба должна изгибаться вверх, образуя U-образную пробку, предотвращающую проникновение в помещение запахов.



[Осторожно]

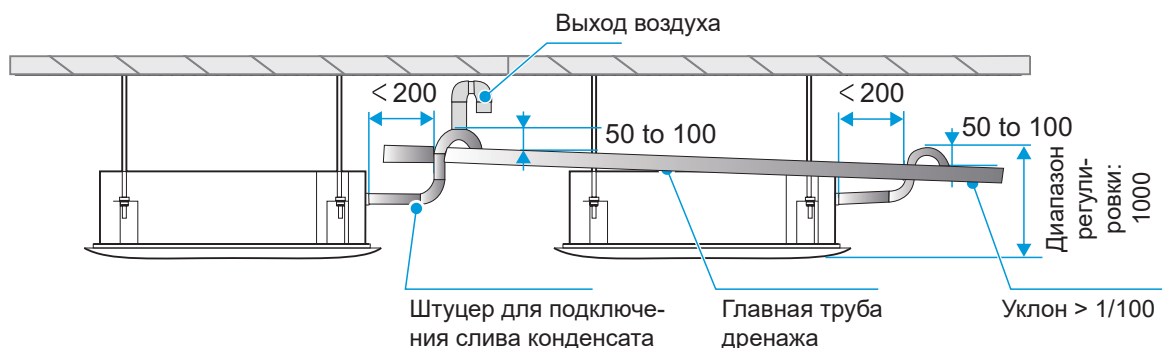
Все соединения дренажной системы должны быть герметичными для предотвращения утечки.

- Способ соединения дренажного трубопровода:



(Ед. изм.: мм)

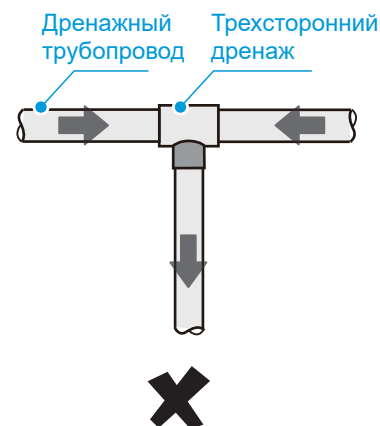
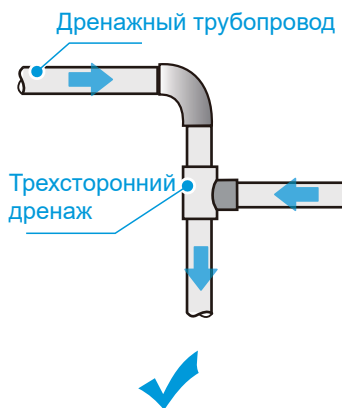
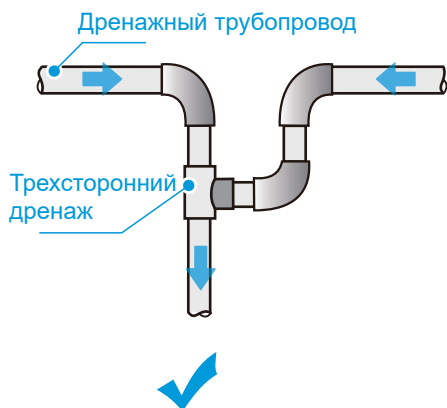
Способ присоединения дренажного трубопровода для одного блока



Трубы дренажа конденсата от нескольких блоков присоединены к главной трубе дренажа, из которой конденсат сливается в канализационную трубу.

[Осторожно]

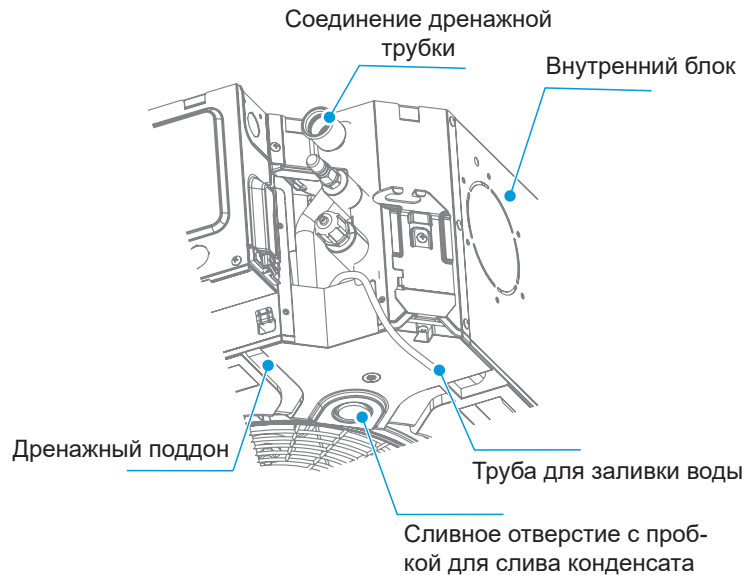
Не перебрасывайте горизонтальные дренажные трубы через ограждения, чтобы избежать перегиба трубы и затруднения слива.



Проверка на правильность отвода конденсата

- 1 Перед проверкой убедитесь в том, что в дренажном трубопроводе конденсата отсутствуют перегибы и все соединения должным образом герметизированы.
- 2 В новом помещении проведите испытание слива конденсата до монтажа потолка.

- ① Дренажная труба должна быть выполнена из ПВХ. Наружный диаметр: 25 мм. Исходя из фактических условий на месте монтажа, потребитель может приобрести трубопровод соответствующей длины у торгового представителя, в местном центре послепродажного обслуживания, или на местном рынке.



- ② Присоедините электропитание и включите кондиционер в режим охлаждения. Послушайте звук работы дренажного насоса и проверьте, нормально ли работает дренаж (в зависимости от длины дренажной трубы слив может начаться примерно через 1 минуту), а также нет ли утечек воды в каждом из соединений

- ③ Если дренаж осуществляется при помощи дренажного насоса внутреннего блока, необходимо извлечь сливную пробку из корпуса блока и провести проверку слива, убедившись в запуске дренажного насоса. Если дренажный насос не работает, проверьте, исправен ли он. Примечание: дренажный насос запускается только в режиме охлаждения. В режиме нагрева дренажный насос выключен.

- ④ После проведения проверки слива отключите электропитание, удалите скопившуюся воду, и установите сливную пробку на место.

[Осторожно]

Сливная пробка в днище поддона конденсата используется для слива собравшейся в поддоне конденсата при возникновении неполадок. Во время эксплуатации блока сливная пробка должна быть на месте для предотвращения течи.

Любые неисправности следует устранять своевременно.

 [**Внимание**]

Для проведения любых электротехнических работ, необходимо отключать электропитание. Не приступайте к работе при включенном электропитании, это чрезвычайно опасно.

Монтаж, проверка и обслуживание могут осуществляться только специалистами. Все компоненты и материалы должны соответствовать действующим в стране требованиям.

Для кондиционера необходимо обеспечить отдельный источник электропитания с напряжением, соответствующим номинальному диапазону напряжений кондиционера.

Блок электропитания кондиционера должен быть оборудован устройством отключения электропитания, соответствующим местным требованиям для электрооборудования. Устройство отключения электропитания должно иметь функции защиты от короткого замыкания, перегрузки и утечки электроэнергии. Зазор между разомкнутыми контактами устройства отключения должен составлять не менее 3 мм.

Кабель электропитания должен быть выполнен из медной жилы, диаметр которой соответствует требуемым токопроводящим свойствам. Подробнее см. в разделе «Диаметр кабеля электропитания и защита от утечки электроэнергии». Недостаточный диаметр приведет к перегреву кабеля и возгоранию.

Кабели электропитания и заземления необходимо надежно закрепить, чтобы избежать нагрузки на клеммы. Запрещается тянуть за кабель электропитания. Это может привести к ослаблению проводки или повреждению клеммы.

Провода с сильным током, такие как силовые кабели, не следует подключать к кабелям со слабым током, таким как линии связи; в противном случае блок будет сильно поврежден.

Не сращивайте кабель электропитания. Сращивание и соединение кабелей электропитания может привести к нагреву с последующим возгоранием.

Следует избегать сращивания и соединения кабелей связи. В случае, если это неизбежно, обеспечьте надежное соединение путем обжима или пайки. Не оставляйте оголенные провода, это может привести к нарушениям связи.

Кабели электропитания и связи следует прокладывать отдельно, на расстоянии не менее 5 см. Нарушение этого правила может стать причиной помех.

Необходимо поддерживать чистоту вблизи блока кондиционера, чтобы различные животные не повреждали кабели связи. Если животное прикоснется или повредит кабели, это может привести к короткому замыканию или утечке электричества.

Кондиционер должен быть надежно заземлен в соответствии с местными требованиями. Ненадлежащее заземление может привести к серьезным травмам из-за утечки электричества.

Не подключайте кабель заземления к трубам газопровода, водопровода, молниеотводу или кабелю заземления устройств связи.

Газовая труба: опасность взрыва или возгорания в случае утечки газа.

Водопроводная труба: при использовании жестких пластиковых труб эффект заземления не наблюдается.

Провод молниеотвода или телефонный кабель: неправильное заземление может привести к повреждению грозовым разрядом.

После того, как вся проводка выполнена, требуется тщательно проверить ее перед включением источника электропитания.

Электрические характеристики

Кондиционер			Сеть электропитания		Двигатель вентилятора	
Производительность	Частота (Гц)	Напряжение (В)	MCA (A)	MFA (A)	Мощность (Вт)	FLA (A)
1,5 кВт	50/60	220~240	0,46	15	45	0,37
2,2 кВт			0,46		45	0,37
2,8 кВт			0,54		45	0,43
3,6 кВт			0,54		45	0,43
4,5 кВт			0,61		45	0,49
5,0 кВт			0,65		45	0,52
5,6 кВт			0,65		45	0,52
6,3 кВт			0,81		45	0,65
7,1 кВт			0,81		45	0,65

Описание

MCA: минимальный ток в цепи

MFA: максимальный ток предохранителя

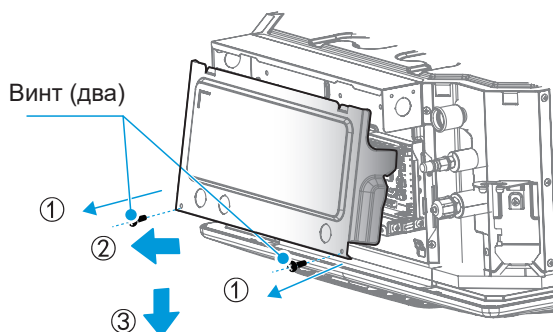
FLA: ток при полной нагрузке

Подбор сечения (минимальное значение)

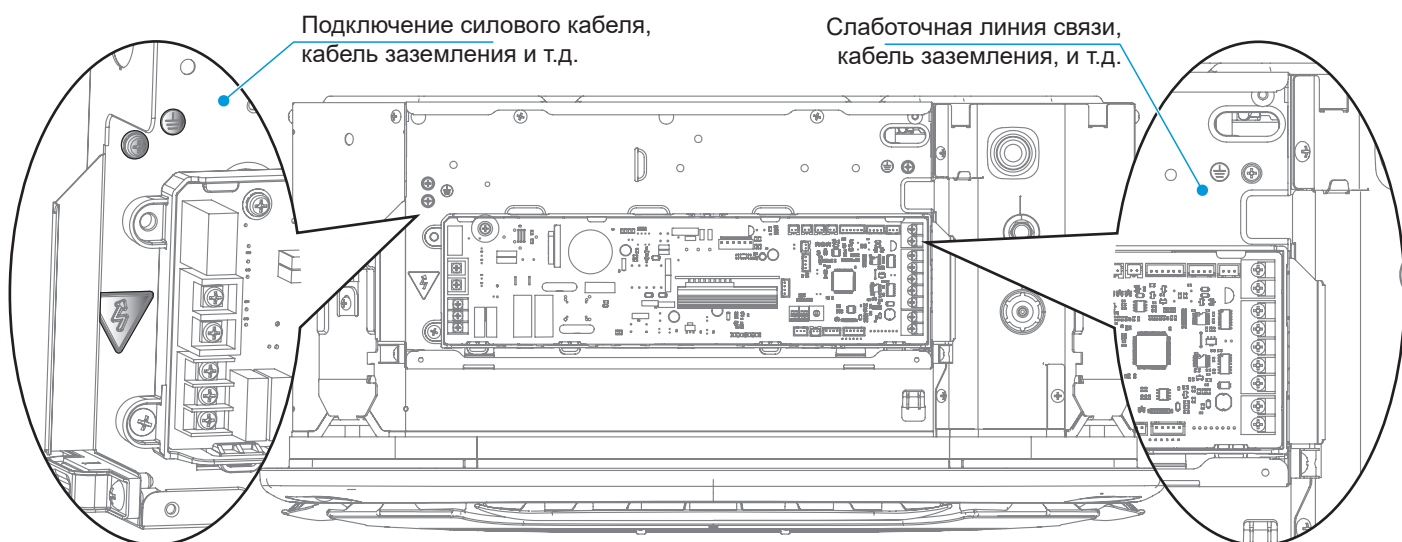
Номинальный ток (A)	Номинальное сечение (мм ²)	
	Гибкий кабель	Стационарный кабель
≤3	0,5 и 0,75	1 и 2,5
>3 и ≤6	0,75 и 1	1 и 2,5
>6 и ≤10	1 и 1,5	1 и 2,5
>10 и ≤16	1,5 и 2,5	1,5 и 4
>16 и ≤25	2,5 и 4	2,5 и 6
> 25 и ≤ 32	4 и 6	4 и 10
> 32 и ≤ 50	6 и 10	6 и 16
> 50 и ≤ 63	10 и 16	10 и 25

Электропроводка

- 1 Отверните два винта, как показано на рисунке;
- 2 Потяните крышку электрического блока управления горизонтально наружу за нижнюю часть на некоторое расстояние;
- 3 Снимите крышку электрического блока управления по направлению вниз.



- 2 Подсоедините силовой кабель (кабель электропитания, выходной кабель аварийного сигнала, кабель стерилизации и кабель заземления) и слаботочные кабели (линия связи, кабель заземления, кабель подключения дистанционного выключателя, кабель подключения модуля дополнительных функций) к электрическому блоку управления через обе стороны, а также входы сильного и слабого тока.



[Осторожно]

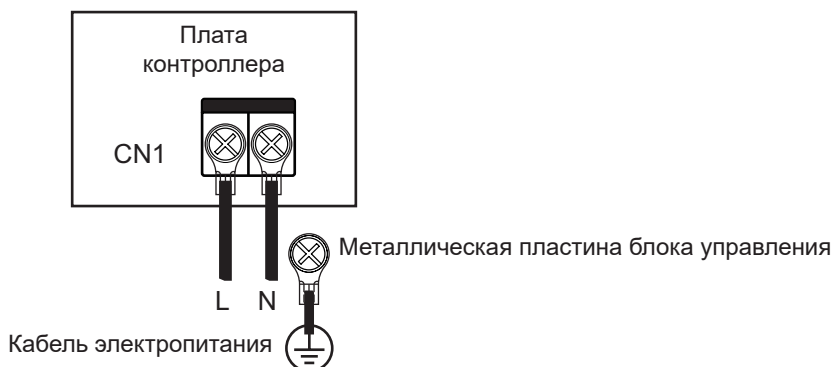
Силовой кабель питания и кабель связи должны быть разделены.

Выходной кабель аварийного сигнала, кабель стерилизации, кабель подключения дистанционного выключателя и кабель подключения дополнительного модуля являются опциональными.

③ Подключение кабеля электропитания

(1) Подключение кабеля электропитания отдельного блока

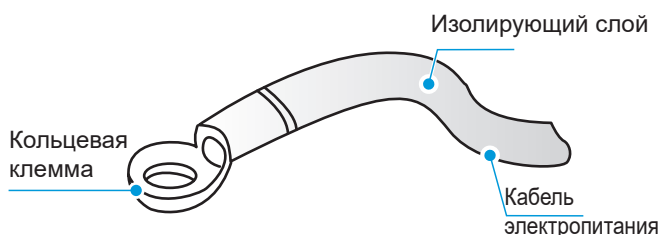
Клемма электропитания внутреннего блока находится на основной плате. Силовой кабель подключается к терминалу «CN1» основной платы. Фаза и ноль кабеля подключаются к клеммам основной платы с литерами L и N. Кабель заземления подключается непосредственно к металлической части блока управления, как показано на рисунке.



[Осторожно]

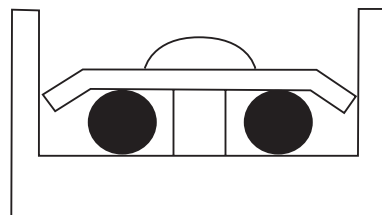
A Не сращивайте кабель электропитания. Сращивание и соединение кабелей электропитания может привести к нагреву с последующим возгоранием.

B Кабель электропитания должен быть надежно присоединен к клеммной колодке, и затем подключен к клемме электропитания внутреннего блока, как показано на рисунке.



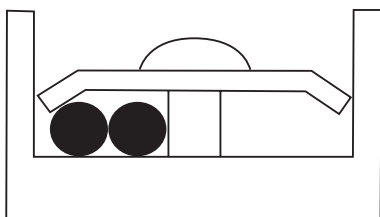
C Если условия не позволяют использовать кольцевую клемму, подключите к обеим сторонам клеммной колодки жилы кабеля электропитания одинакового сечения, как показано на рисунке.

Закрепите жилы одного сечения с обеих сторон.

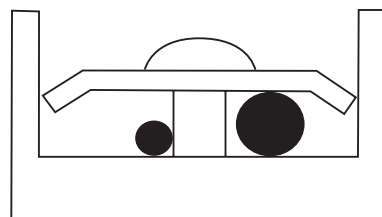


D Не прижимайте кабели электропитания к одной стороне колодки. Не используйте два кабеля разного сечения на одной клеммной колодке. В этом случае контакт может ослабнуть из-за разницы давлений, что может привести к неприятным последствиям.

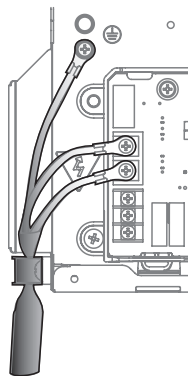
Не подключайте кабели равного сечения с одной стороны.



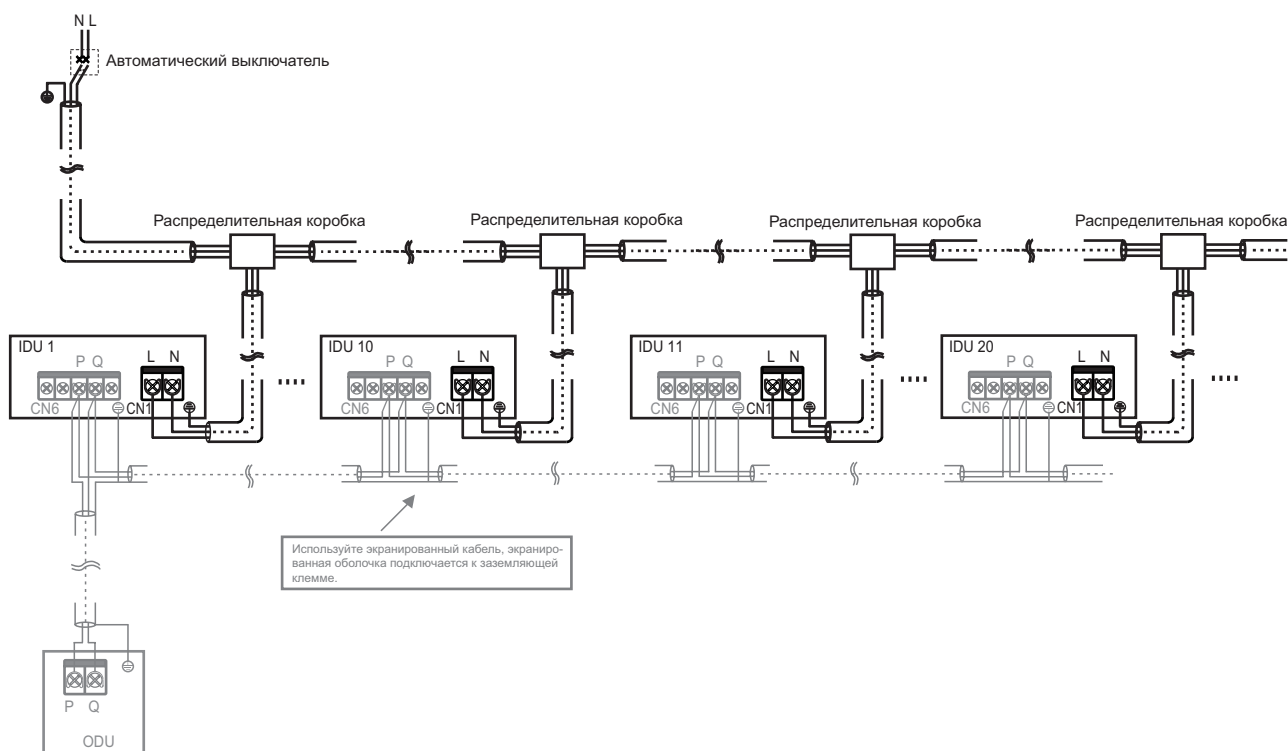
Не подключайте кабели разного сечения.



E Подключенный кабель электропитания следует прижать, чтобы избежать ослабления контакта, как показано на рисунке.



С При выборе связи S-485/PQ. В таком случае внутренние блоки запитываются совместно, как на рисунке ниже:



④ Подключение линии связи

(1) Выбор сечения кабеля связи (единица измерения сечения: мм²).

Функция	Связь между внутренним и наружным блоком	Связь одного или двух пультов с одним внутренним блоком	Связь одного пульта с несколькими блоками
Наименование	Линия связи P/Q (мм ²)	Линия связи X1/X2 (мм ²)	Линия связи D1D2 (мм ²)
Диаметр кабеля	2x0,75 (экранированный кабель)	2x0,75 (экранированный кабель)	2x0,75 (экранированный кабель)
Длина	≤ 1200 м	≤ 200 м	≤ 1200 м

[Осторожно]

Выберите кабель связи в соответствии с требованиями, представленными в таблице.

Не присоединяйте линию связи при включенном электропитании.

Следует избегать сращивания и соединения кабелей связи. В случае, если это неизбежно, обеспечьте надежное соединение путем обжима или пайки. Не оставляйте оголенные провода, это может привести к нарушениям связи.

Не подключайте силовой кабель к клемме связи. В противном случае основная плата будет повреждена.

Стандартное значение затяжки винта клеммы кабеля связи составляет 0,5 Нм. Недостаточная затяжка может привести к плохому контакту. Чрезмерная затяжка может повредить винт клеммы.

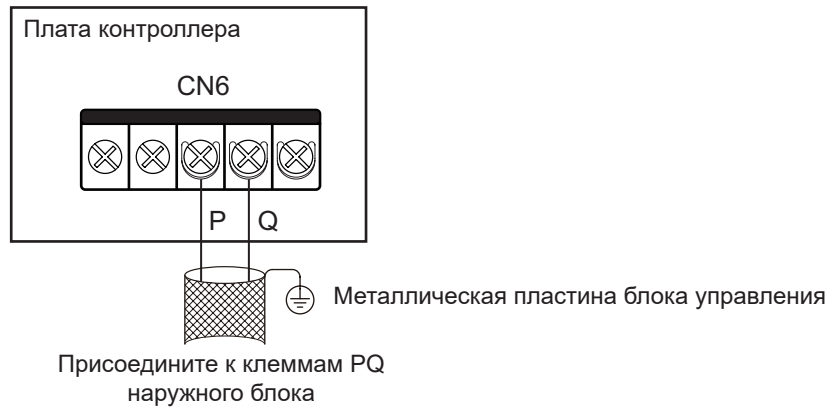
Электропроводка на месте должна выполняться специалистами в соответствии с действующими нормами и правилами региона.

Линия связи должна быть выполнена из экранированного легкого / обычного гибкого кабеля с медной жилой в ПВХ оболочке и должна соответствовать действующим местным стандартам.

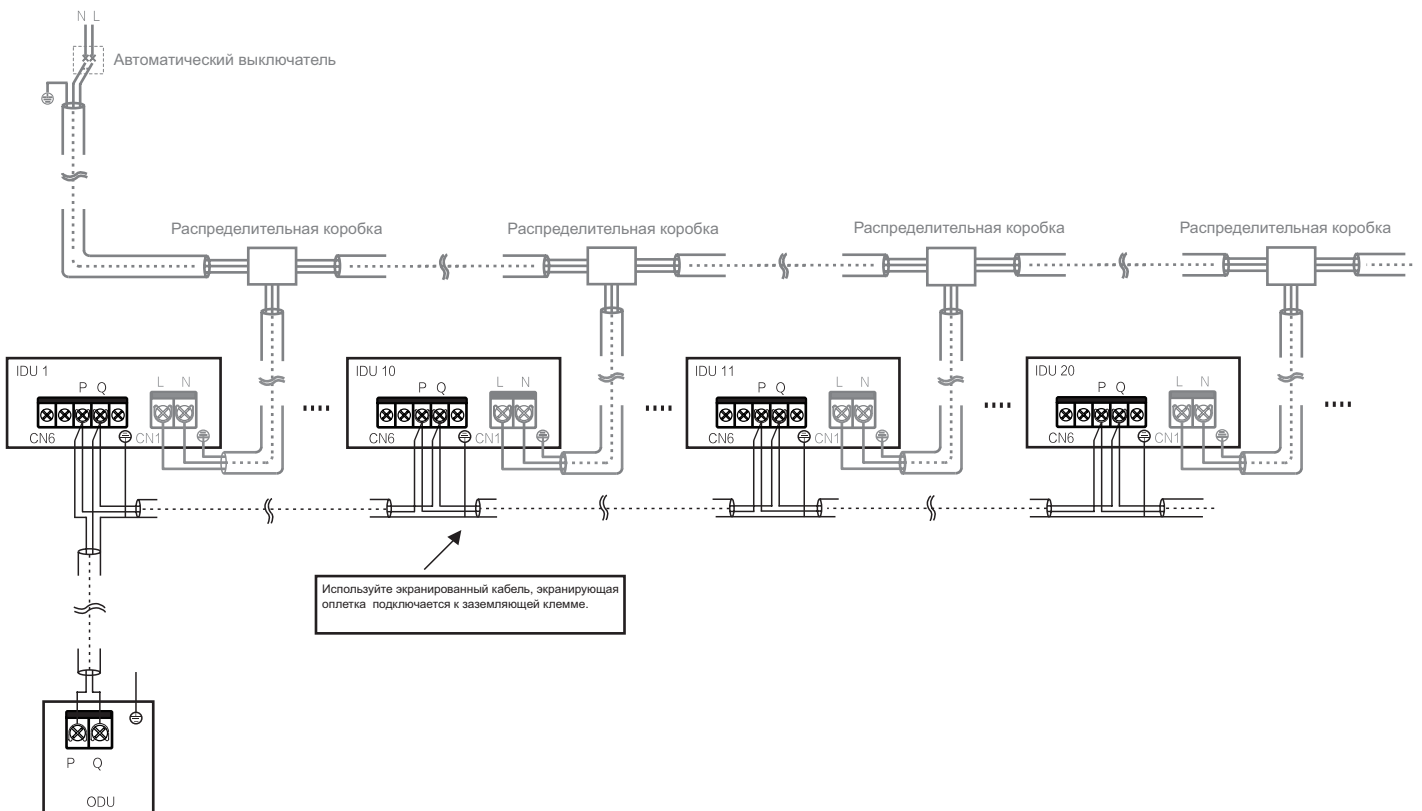
Не привязывайте кабели связи к трубопроводу хладагента или кабелям электропитания. Если кабели электропитания и связи прокладываются параллельно, расстояние между ними должно составлять более 5 см для предотвращения помех.

Линия связи P/Q

Одиночный блок: используйте экранированный кабель для связи P/Q с заземленной экранирующей оплеткой. Вводы P и Q расположены на клеммной колодке CN6 основной платы. Положительный и отрицательный электроды не различаются. Соедините экранирующую оплетку с металлической частью электрического блока управления, как показано на рисунке.

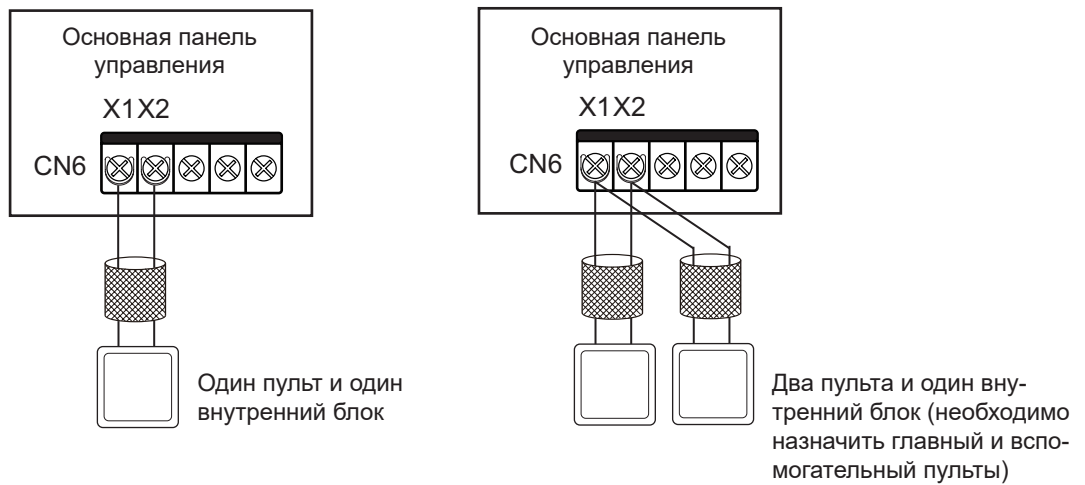


Система: Общая длина линии связи P/Q внутреннего и наружного блоков может достигать 1200 м, поддерживается подключение следующей топологии:

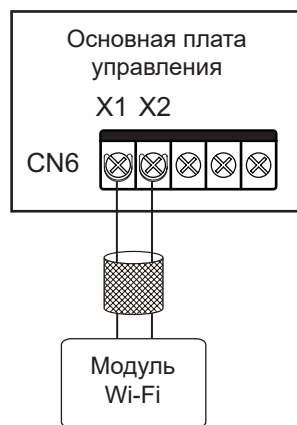


Подключение кабелей связи X1/X2

Кабели связи X1 и X2 обычно используются для подключения проводного пульта управления. Поддерживаются конфигурации «один пульт и один внутренний блок», а также «один или два пульта и один внутренний блок». Общая длина кабелей связи X1 и X2 может достигать 200 м. Необходимо использовать экранированный кабель с заземленной экранирующей оплеткой. Вводы X1 и X2 находятся на клеммной колодке CN6 основной платы. Неполярное подключение. Подробно это показано на приведенном ниже рисунке.



Вводы X1 и X2 также могут быть подключены к модулю Wi-Fi для использования дистанционного управления внутренним блоком с мобильного телефона, как показано на рисунке:



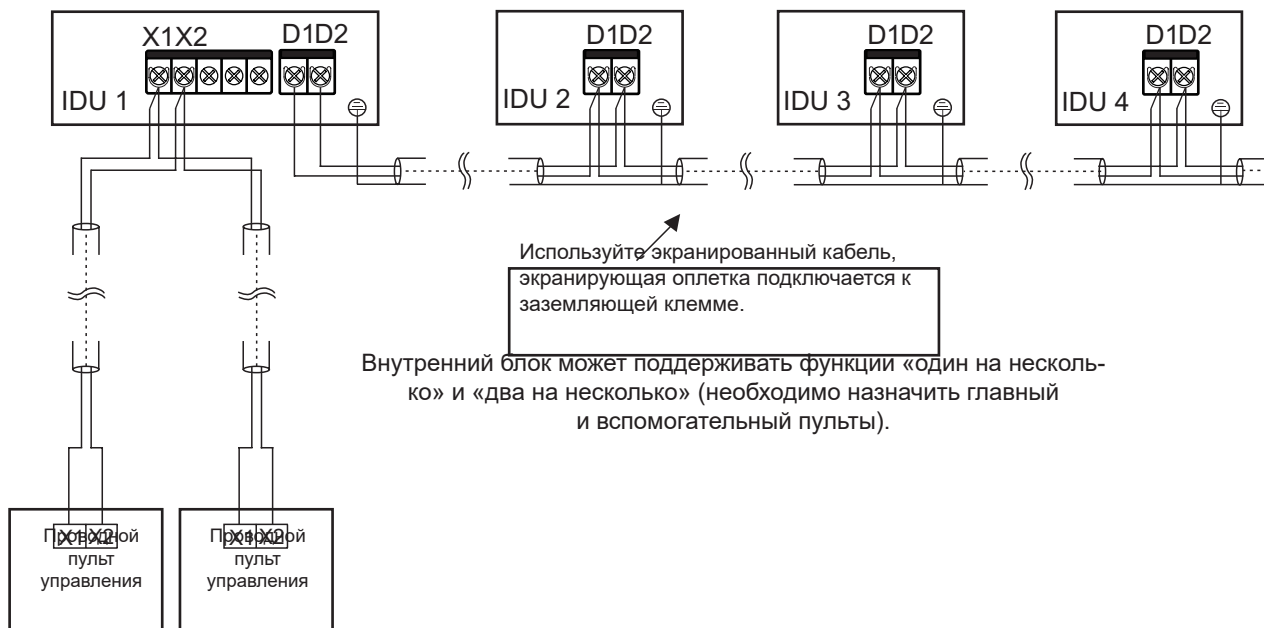
[Осторожно]

Могут быть использованы два проводных пульта управления для одного внутреннего блока. В таком случае необходимо назначить один из пультов главным, а другой - вспомогательным. Подробнее см. в руководстве проводного пульта управления.

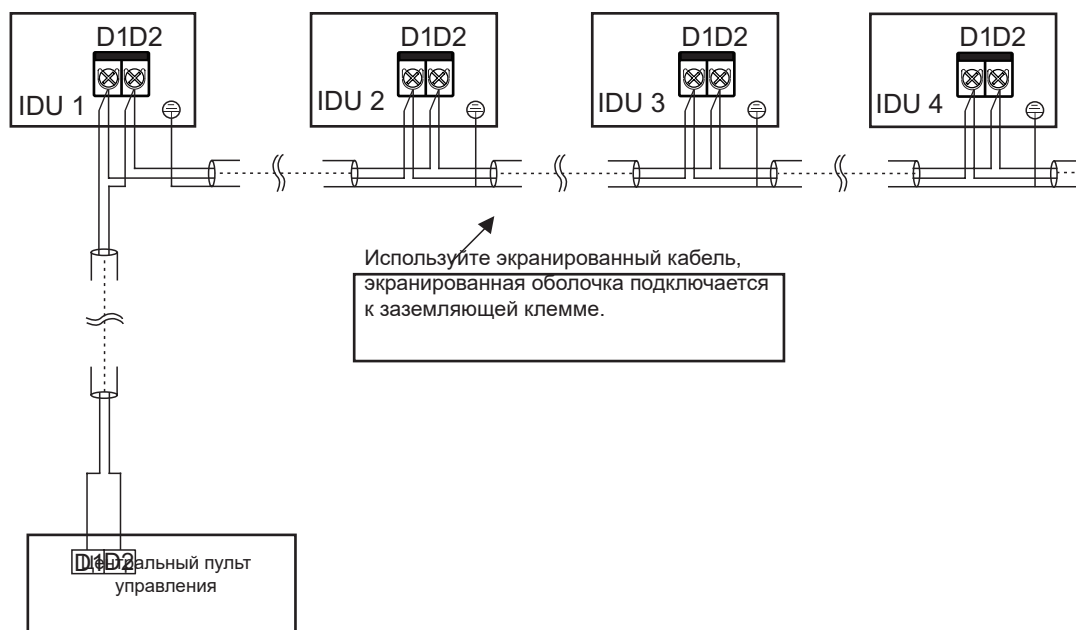
Пульт проводного управления и модуль Wi-Fi являются опциями. Для использования модуля Wi-Fi обратитесь к руководству модуля.

Линия связи D1D2 (ограниченно наружным блоком и настройкой системы)

- Для реализации функций «один на несколько» и «два на несколько» проводного пульта внутреннего блока серии AFI-8 через клеммы D1D2. D1D2 использует протокол 485. Функции проводного пульта внутреннего блока «один на несколько» и «два на несколько» могут быть реализованы через линию связи D1D2, как показано на схеме ниже:



- Выполнение функции центрального управления внутренние блоки серии AFI-8 через линию связи D1D2. Линия связи D1D2 также может быть подключена к центральному пульту управления для осуществления централизованного управления внутренними блоками, как показано на схеме ниже:

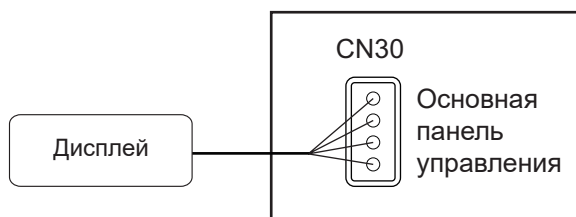


Плата адаптера функционального модуля (ограничено наружным блоком и конфигурацией системы)

Внешняя плата представляет собой соединительный модуль вне основной платы, включающий панель дисплея, плату адаптера функционального модуля и модули дополнительных функций 1 и 2.

- Подключение дисплея

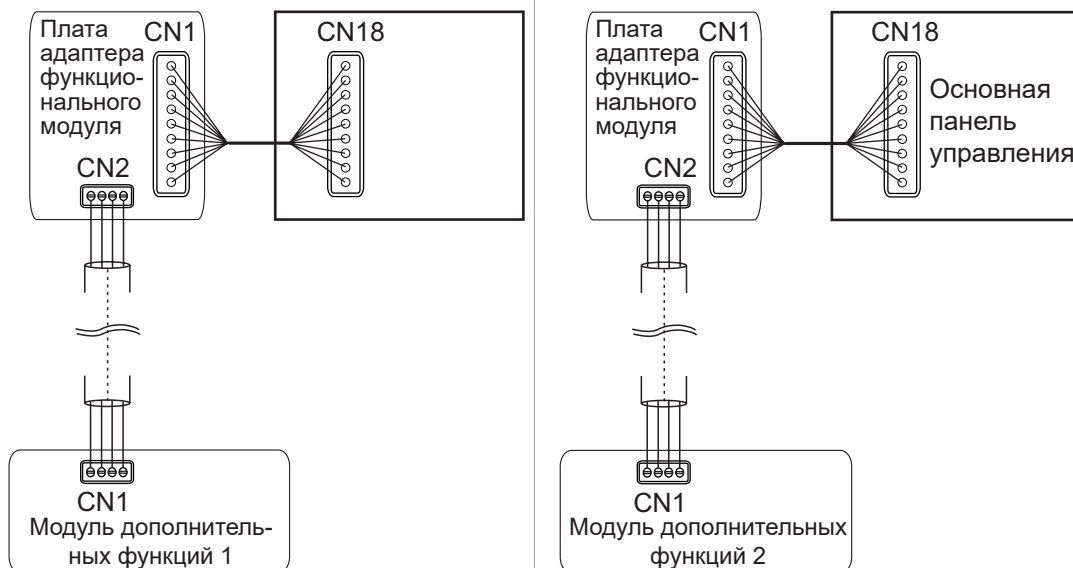
Дисплей подключается к основной плате управления через 4-жильный кабель, соединяемый с разъемом CN30 основной платы управления, как показано на рисунке:



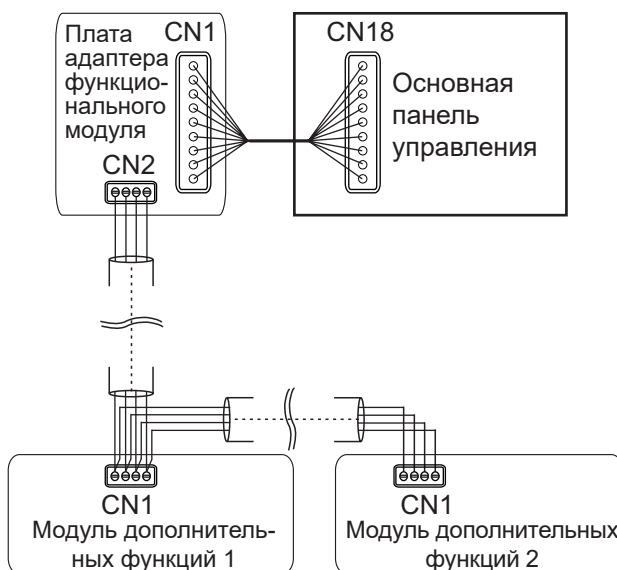
- Подключение дополнительных модулей

Модули дополнительных функций могут поддерживать связь через основную плату управления и плату адаптера функционального модуля. Можно использовать оба модуля дополнительных функций. Схема соединений следующая:

A Использование модуля дополнительных функций 1 B Использование модуля дополнительных функций 2



C Использование модулей дополнительных функций 1 и 2

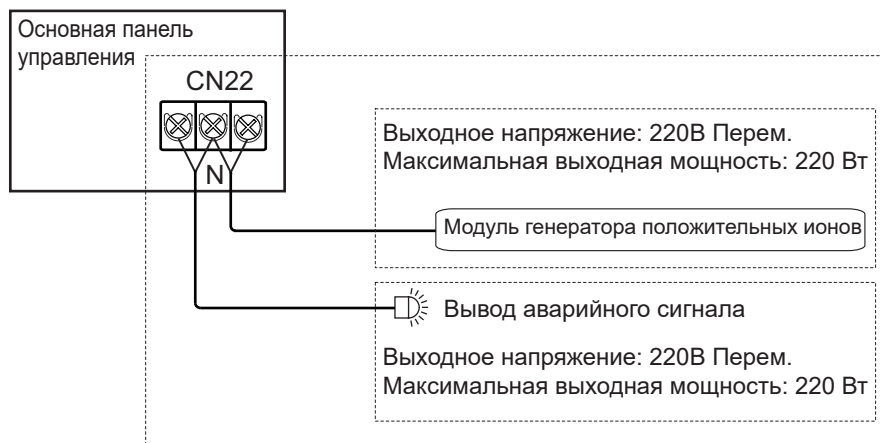


[Осторожно]

Функции адаптера и модулей дополнительных функций 1 и 2 см. в руководстве функционального модуля.

Вывод аварийного сигнала, подключение кабеля стерилизации (дополнительная функция)

Вывод аварийного сигнала и клеммы источника электропитания для подключения генератора положительных ионов закреплены на основной плате, вывод аварийного сигнала и модуль генератора положительных ионов подключаются к клемме источника электропитания CN22 на основной плате. При этом вывод аварийного сигнала и модуль генератора положительных ионов имеют общую нейтральную линию и подключаются в соответствии с приведенной ниже схемой:



[Осторожно]

Вывод аварийного сигнала и модуль генератора положительных ионов являются опцией.

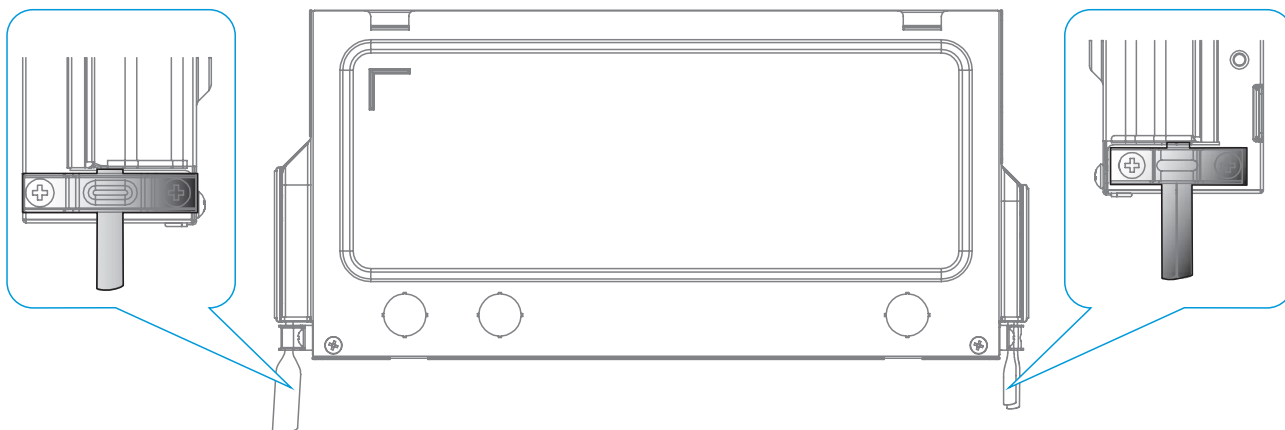
Подключение сигнала дистанционного выключателя (опция)

Клеммная колодка CN55 на основной плате управления используется для сигнала дистанционного выключателя. Подключите кабели к первой и второй клеммам (третья клемма не функционирует) согласно маркировке на основной плате, как показано на рисунке:



(10) Установите крышку электрического блока управления на место

Зажмите подсоединенные кабели по очереди, затем установите на место крышку электрического блока управления.



[Осторожно]

Не закрывайте крышку электрического блока при включенном электропитании.
При закрывании крышки уложите кабели так, чтобы не зажать их при закрытии.

9 Настройка системы

Коды ошибок и их значение

При появлении следующих неисправностей немедленно остановите кондиционер, отключите электропитание и свяжитесь с сервисным центром. Коды ошибок отображаются на дисплее и на дисплее проводного пульта управления.

Классификация неисправностей	Ошибка	Главный код ошибки	Дополнительный код ошибки	Отображение кода ошибки
Вынужденный останов	Утечка хладагента	A1	1	Дисплей
	Неисправность электронного расширительного вентиля 1	b0	5	Дисплей
	Неисправность электронного расширительного вентиля 2	b0	7	Дисплей
	Неисправность насоса 1	b3	4	Дисплей
	Неисправность насоса 2	b3	5	Дисплей
	Ошибка аварийного сигнала датчика уровня конденсата	b3	6	Дисплей
	Отказ электродвигателя	J4	7	Дисплей
Срабатывание защиты	Аварийное отключение	A0	1	Дисплей
	Неисправность расширительного вентиля	b3	7	Дисплей
	Многочисленные отказы двигателя в течение 60 минут	J0	3	Дисплей
Срабатывание защиты электрического управления	Отказ EEPROM основной платы внутреннего блока	P7	1	Дисплей
	Отказ EEPROM платы дисплея	P7	2	Дисплей

Классификация неисправностей	Ошибка	Главный код ошибки	Дополнительный код ошибки	Отображение кода ошибки
Ошибка связи	Повторяющийся адрес внутреннего блока	C1	1	Дисплей
	Ошибка связи между внутренним и наружным блоком	C2	1	Дисплей
	Нарушение связи главного и вспомогательного пультов	C3	A	Отображается только интерфейс выборочной проверки
	Ошибка связи между платой управления внутреннего блока и модулем вентилятора	C4	1	Дисплей
	Ошибка связи между внутренним блоком и модулем Wi-Fi	C5	1	Дисплей
	Ошибка связи между внутренним блоком и пультом проводного управления	C5	2	Дисплей
	Ошибка связи между внутренним блоком и платой дисплея	C6	1	Дисплей
	Ошибка связи между внутренним блоком и модулем дополнительных функций 1	C6	2	Дисплей
	Ошибка связи между внутренним блоком и модулем дополнительных функций 2	C6	3	Дисплей
	Ошибка связи между внутренним блоком и платой адаптера функционального модуля	C6	4	Дисплей
Ошибка датчика	Ошибка интеллектуальной функции управления	dE	5	Дисплей
	T0-ошибка датчика температуры наружного возвратного воздуха	E2	1	Дисплей
	T1-ошибка датчика температуры возвратного воздуха в помещении	E2	4	Дисплей
	Ошибка датчика температуры проводного пульта управления	E3	1	Отображается только интерфейс выборочной проверки
	Ошибка беспроводного датчика температуры	E3	2	Отображается только интерфейс выборочной проверки
	Ошибка наружного датчика температуры	E3	3	Отображается только интерфейс выборочной проверки
	TA-ошибка датчика температуры свежего воздуха	E8	2	Дисплей
	Ошибка датчика влажности	EA	2	Отображается только интерфейс выборочной проверки
	Ошибка датчика утечки хладагента	EC	1	Дисплей
	T2A-ошибка датчика температуры жидкостной трубы теплообменника	F0	1	Дисплей
	T2-ошибка датчика температуры промежуточной трубы теплообменника	F1	1	Дисплей
	T2B-ошибка датчика температуры газовой трубы теплообменника	F2	1	Дисплей
Неправильная установка	Не задан код модели внутреннего блока	U1	2	Дисплей
	Не задан код мощности внутреннего блока	U1	3	Дисплей
	Ошибка задания кода мощности внутреннего блока	U1	4	Дисплей
	Несовместимые модели внутреннего и наружного блоков	U2	8	Дисплей
	Сигнальные линии трубопровода хладагента принадлежат разным системам	U3	7	Дисплей
	Нет адреса внутреннего блока	U3	8	Дисплей
	Несоответствие номеров портов внутреннего блока и трубопровода хладагента MS	U3	9	Дисплей
	VIP внутреннего блока не задан	U3	A	Дисплей
Предупреждение	Статическое давление	d5	1	Дисплей
	Дистанционное выключение	d6	1	Дисплей
	Самоочистка	dC	/	Дисплей
	Размораживание	dF	/	Дисплей
Прочие ошибки	Неисправность наружного блока	A5	1	Дисплей
	Ошибка устройства переключения хладагента блока MS	A8	1	Дисплей
	Ошибка самодиагностики устройства переключения хладагента блока MS	A8	2	Дисплей

Классификация неисправностей	Ошибка	Главный код ошибки	Дополнительный код ошибки	Отображение кода ошибки
Прочие ошибки	Отключение электропитания основной платы - Отключение электропитания платы управления внутреннего блока	A9	1	Дисплей
	Конфликт режимов	A9	2	Дисплей
	Утечка электронного расширительного вентиля #1	b0	6	Отображается только интерфейс выборочной проверки
	Утечка электронного расширительного вентиля #2	b0	8	Отображается только интерфейс выборочной проверки

[Осторожно]

Коды ошибок отображаются корректно только в том случае, если модель наружного блока соответствует конфигурации внутреннего (включая пульт проводного управления и дисплей).

Описание выборочной проверки

Используйте двунаправленный проводной пульт управления, чтобы выполнить выборочную проверку следующим образом:

1. На главном экране нажмите «☰» и «▲» на 2 секунды, чтобы перейти к экрану запросов. Наружный блок покажет u00-u03, а внутренний - n00-n63. Нажимая «▲» или «▼» выберите внутренний блок, затем нажмите «↻», чтобы перейти к экрану запроса параметров.
2. Нажимайте «▲» или «▼» для запроса параметров, они могут быть запрошены поочередно. См. таблицу проверки ниже.
3. Нажмите «⏪», чтобы покинуть экран запросов.
4. В верхней части экрана запросов, в поле отображения времени будет показан номер выборочной проверки, а в поле отображения температуры - описание параметра.

№	Отображаемая индикация	№	Отображаемая индикация
1	Адреса связи внутреннего и наружного блоков	11	Фактическая относительная влажность в помещении RH
2	Мощность внутреннего блока (л.с.)	12	Текущие показания датчика температуры свежего воздуха TA
3	Фактическая установленная температура Ts	13	Температура воздуха на выходе
4	Текущая заданная температура Ts	14	Температура стороны нагнетания компрессора
5	Фактическая температура T1	15	Целевое значение перегрева
6	Целевая температура в помещении T1_modify	16	Степень открытия электронного расширительного вентиля (фактическое значение / 8)
7	Фактическая температура в помещении T2	17	Номер версии ПО
8	Фактическая температура в помещении T2A	18	Код журнала ошибок (последний)
9	Фактическая температура в помещении T2B	19	Код журнала ошибок (предпоследний)
10	Текущая заданная влажность в помещении RHs	20	Отображается [— — —]

Настройка ВСД

Используйте двунаправленный проводной пульт управления, чтобы задать наружное статическое давление блока:

Режим постоянной скорости

Используйте двунаправленный проводной пульт управления, чтобы задать параметры наружного статического давления блока для компенсации сопротивления выходящего воздуха. Порядок действий указан далее:

1. На главном экране зажмите «☰» и «↵» на 3 секунды. Наружный блок покажет u00-u03, а внутренний - n00-n63. Нажимая «▲» или «▼» выберите внутренний блок, затем нажмите «↵», чтобы перейти к экрану настройки параметров.
2. На экране настройки параметров нажимайте «▲» и «▼» для переключения между кодами параметров, чтобы задать параметр статического давления «n00». Нажмите «↵» для задания выбранного параметра, затем «▲» и «▼» для изменения значения наружного статического давления. После этого нажмите «↵» для сохранения параметра. Настройка наружного статического давления завершена.
3. Нажимайте «⌚» для возврата к предыдущему экрану, чтобы выйти из настройки данного параметра, либо через 60 секунд выход произойдет автоматически.

Код параметра	Наименование параметра	Диапазон значений	Значение по умолчанию	Примечания
N00	Внешнее статическое давление блока	Выбор внешнего статического давления блока: 00/01/02/03/04/05...19	02	Устанавливает значение статического давления FF внутреннего блока в соответствии с выбранной скоростью

Таблица настройки статического давления

Мощность блока W*100	Настройки статического давления							
	Скорость 0	Скорость 1	Скорость 2	Скорость 3	Скорость 4	Скорость 5	Скорость 6	Скорости 7-19
л.с.	Па	Па	Па	Па	Па	Па	Па	Па
15 (0,6 л.с.)	10	20	30	30	30	30	30	30
22 (0,8 л.с.)								
28 (1,0 л.с.)								
36 (1,2 л.с.)								
45 (1,7 л.с.)								
50 (1,8 л.с.)								
56 (2,0 л.с.)								
63 (2,2 л.с.)								
71 (2,5 л.с.)								

[Осторожно]

Параметры можно настраивать как при включенном, так и при выключенном блоке.

Пока пользователь находится в меню настройки параметров, проводной пульт управления не отвечает на сигналы дистанционного пульта. Проводной пульт управления также не отвечает на сигналы приложения.

Во время настройки параметров кнопки переключения режима и скорости вентилятора не работают.

Настройку параметров с пульта дистанционного управления см. в инструкции к пульту дистанционного управления.

Для настройки других параметров внутреннего блока обращайтесь к инструкции проводного пульта управления.

10 Тестовый запуск

Перед тестовым запуском убедитесь в том, что:

- Внутренний и наружный блоки правильно установлены.
- Трубопроводы проложены правильно, и проверены на отсутствие утечек хладагента.
- Длина трубопровода и количество запрошенного хладагента записаны.
- Электропроводка выполнена правильно, помехи у сигнальных кабелей отсутствуют. Кабели заземления присоединены должным образом.
- Напряжение электропитания соответствует номинальному напряжению электропитания кондиционера.
- Полностью выполнена теплоизоляция.
- У воздухозаборного и воздуховыпускного отверстий внутреннего и наружного блоков нет препятствий.
- Запорные вентили газовой и жидкостной труб наружного блока были открыты полностью.
- Электропитание включено, и наружный блок прогревался в течение 12 часов.

Тестовый запуск

Воспользуйтесь проводным или дистанционным пультом, чтобы настроить охлаждение или обогрев согласно инструкции.

В случае возникновения нестандартной ситуации необходимо проанализировать и устранить ее согласно действиям, описанным в соответствующей главе раздела «Эксплуатация».

Проверки внутреннего блока:

- Переключатель проводного/дистанционного пульта управления работает должным образом.
- Дисплей проводного или дистанционного пульта управления работает нормально, функциональные кнопки работают нормально, регулировка температуры в помещении работает нормально, регулировка воздушного потока работает нормально.
- Светодиодный индикатор светится.
- Слив конденсата осуществляется беспрепятственно.
- Все внутренние блоки поочередно проверены, функции охлаждения и обогрева работают нормально, не создавая вибраций и посторонних шумов.

Проверки наружного блока:

- Во время работы нет вибрации или странных звуков.
- Выходящий воздух, шум и конденсация не мешают окружающим.
- Отсутствует утечка хладагента.

Необходимые проверки после монтажа

Чтобы обеспечить комфортную эксплуатацию кондиционера, проведите следующие проверки и отметьте, соответствует ли состояние кондиционера всем требованиям. Впишите «√», если требование выполнено. В противном случае впишите «х».

Пункты проверки	Предотвращаемые риски	Пройдена или нет
Были ли надежно установлены внутренний и наружный блоки	Падения, вибрации и шумы кондиционера	
Был ли полностью завершен монтаж внутреннего блока	Устройство работает неправильно или имеет поврежденные детали	
Проведена ли проверка на утечки	Недостаток подачи холодного или горячего воздуха	
Выполнена ли надлежащая теплоизоляция (трубопроводы хладагента, дренажные трубы и воздуховоды)	Проверка на наличие конденсата	
Защищен ли медный трубопровод от попадания пыли	Неисправность компрессора	
Был ли трубопровод хладагента заполнен азотом перед пайкой или сваркой (используйте баллон с азотом)	Образование оксидной пленки на внутренней поверхности медного трубопровода, неправильная работа системы, ведущая к отказам	
Была ли проведена проверка дренажа, происходит ли слив беспрепятственно, надежны ли соединения	Утечка конденсата	
Соответствует ли напряжение источника электропитания номинальным значениям паспортной таблички	Устройство работает неправильно или имеет поврежденные детали	
Правильно ли соединены трубопроводы и кабели	Устройство работает неправильно или имеет поврежденные детали	
Надежно ли заземлен кондиционер	Утечка тока крайне опасна	
Использованы ли кабеля надлежащего сечения	Устройство работает неправильно или имеет поврежденные детали	
Проверка надежности винтовых соединений	Поражение электрическим током или возгорание.	
Проверка наличия препятствий перед впуском и выпуском воздуха внутреннего и наружного блоков	Недостаток подачи холодного или горячего воздуха	
Настроено ли статическое давление внутреннего блока для режима с постоянной скоростью вентилятора	Нарушения работы в режимах охлаждения или обогрева	
Записаны ли длина трубопровода хладагента и количество заправленного хладагента	Объем хладагента в системе неизвестен	
Оставлено ли пространство для обслуживания при монтаже внутреннего блока	Сложности с обслуживанием	
Установлены ли воздушные фильтры и решетки на входах и выходах воздуха	Устройство не работает правильно	
Соответствует ли температура в каждом из помещений требуемой при пробном запуске	Невозможность обеспечить комфортные условия	
Ознакомлен ли пользователь с содержанием инструкции по эксплуатации	Низкая эффективность	
Ознакомлен ли пользователь с тем, как использовать и очищать воздушный фильтр и решетки	Низкая эффективность	

Очистка, ремонт и послепродажное обслуживание

1 Техника безопасности

[Осторожно]

Для обеспечения безопасности перед чисткой кондиционера остановите его работу и отключите электропитание.

На разбирайте и не ремонтируйте кондиционер самостоятельно. Это может привести к возгоранию и другим рискам.

Только специалисты сервисного центра могут проводить обслуживание.

Не используйте вблизи изделия огнеопасные и взрывоопасные вещества (например, лаки для волос).

Не используйте для очистки изделия органические растворители. Это может привести к образованию трещин, поражению электрическим током и возгоранию.

Только сертифицированный дилер и квалифицированные электрики могут устанавливать дополнительное оборудование.

Используйте только указанные дополнительные принадлежности.

При самостоятельном монтаже возможна утечка конденсата, возникает риск поражения электрическим током и возгорания.

Во избежание поражения электрическим током запрещается мыть кондиционер большим количеством воды.

При очистке и обслуживании используйте устойчивую платформу.

2 Очистка и техническое обслуживание

Очистка воздушного фильтра

[Внимание]

Основной воздушный фильтр является стандартным оборудованием, а дополнительный - опцией.

Воздушные фильтры, используются для улавливания пыли и других частиц. В случае засорения кондиционера, его эффективность значительно снижается.

Поэтому обеспечьте регулярную очистку воздушных фильтров.

Если внутренний блок работает в режиме постоянной скорости вентилятора и расположен в месте, где присутствует много пыли, рекомендуется очищать фильтр раз в месяц.

В случае сильного загрязнения или трудностей с очисткой, замените фильтр.

Не снимайте воздушный фильтр, кроме как для чистки, поскольку существует риск повреждения устройства.

Если кондиционер используется без фильтра, накопившаяся в нем пыль зачастую вызывает поломку.

1 Схема процедуры

- ① Снимите решетку воздухозаборного отверстия.
Нажмите на решетку двумя пальцами, и потяните ее вниз.



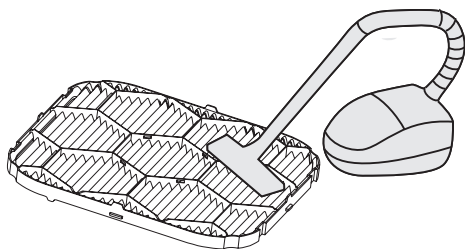
- ② Снимите фильтр.

💡 [Примечание]

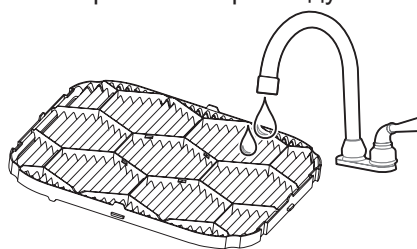
Замену и разборку фильтра должен выполнять специалист. Самостоятельное обслуживание фильтра может привести к поражению электрическим током и повреждению компонентов кондиционера.

- ③ Очистите фильтр

Очистите фильтр пылесосом, повернув его стороной забора воздуха вверх.



Промойте фильтр чистой водой (исключая модуль с активированным углем), повернув его стороной забора воздуха вниз.



Не сушите фильтр при помощи прямых солнечных лучей или огня, чтобы избежать его деформации.

При засорении фильтра воспользуйтесь мягкой щеткой и нейтральным моющим средством. Затем вытряхните жидкость и высушите фильтр в прохладном месте.

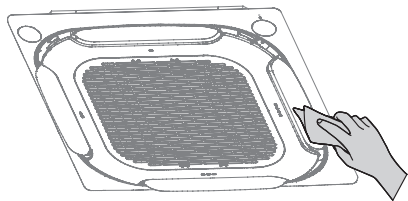
Разборку, замену и ремонт сетчатого фильтра должен выполнять специалист.

- ④ Установите фильтр на место.

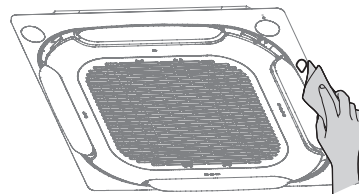
- ⑤ Установите на место и закройте воздухозаборную решетку, выполнив в обратном порядке пункты 1 и 2.

Очистка воздуховыпускных отверстий и наружных панелей

- 1 Протрите воздуховыпускное отверстие и панель сухой тканью.



- 2 Если загрязнение трудно удалить, вымойте детали чистой водой или нейтральным моющим средством.



[Осторожно]

Не используйте для очистки бензин, бензол, летучие вещества, порошок для дезинфекции и жидкие инсектициды. В противном случае воздуховыпускное отверстие или панель могут обесцветиться или деформироваться.

Не подвержайте внутренние детали внутреннего блока воздействию влаги, это может привести к поражению электрическим током или возгоранию.

При чистке воздуховода не прилагайте больших усилий.

Если кондиционер используется без фильтра, накопившаяся в нем пыль зачастую вызывает поломку.

Техническое обслуживание

[Осторожно]

После длительной эксплуатации наружного и внутреннего блоков осмотрите воздухозаборное и воздуховыпускное отверстия и убедитесь в том, что они не засорены. Если отверстия засорены, немедленно очистите их.

Каждые 2-3 года специалистами должно проводиться детальное обслуживание кондиционера и его очистка

Как правило, во внутренних блоках используется фильтр, который необходимо очищать каждые три месяца.

При эксплуатации в пыльных помещениях пропускная и очищающая способности фильтра снижаются. В таком случае проводите очистку фильтра чаще, чтобы избежать его засорения и обеспечить высокую производительность кондиционера и чистый воздух в помещении.

Предварительно прогрейте его.

В начале отопительного сезона включите наружный блок и прогрейте его в течении 4 часов перед использованием. Время прогрева зависит от погодных условий. Это обеспечит более стабильную работу кондиционера, приведя масло его компрессора в наилучшую кондицию, что, в свою очередь, продлит срок службы компрессора.

Если кондиционер не будет эксплуатироваться в течение длительного времени, выполните следующие действия.

1. Установите на некоторое время режим «Вентиляция», чтобы просушить внутренний блок.
2. Если блок не планируется использовать в течении длительного периода времени, отключите электропитание, чтобы исключить потребление энергии в режиме ожидания.

Протрите пульт дистанционного управления сухой и мягкой тканью и извлеките из него батарейки.

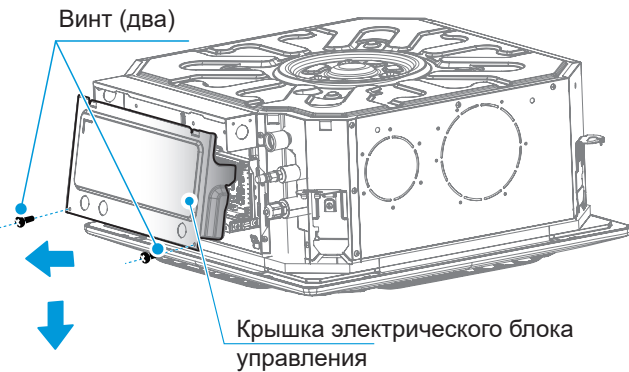
[Примечание]

Перед консервацией кондиционера на длительный период, следует регулярно проверять все компоненты внутреннего и наружного блоков и проводить очистку. Более подробную информацию можно получить, обратившись в местный центр обслуживания клиентов или в технический отдел сервисного центра.

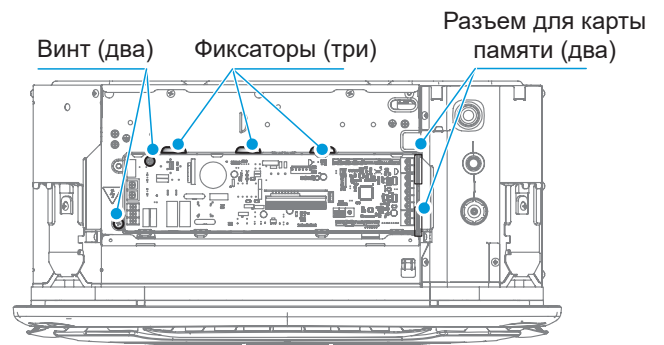
3 Обслуживание стандартных деталей

Обслуживание платы управления

- 1** Снимите крышку электрического блока управления
Отверните два винта, как показано на рисунке, и вытяните нижнюю часть электрического блока управления на некоторое расстояние в горизонтальном направлении. Оттяните крышку электрического блока управления вниз.

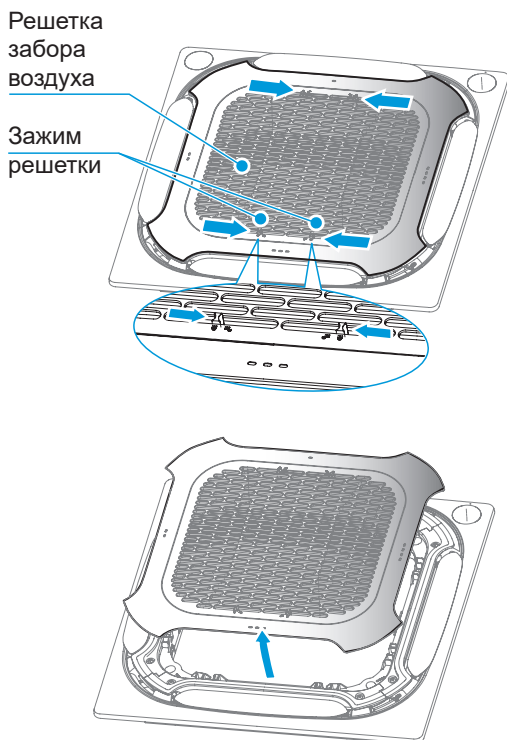


- 2** Снимите плату управления
Отсоедините клеммы платы управления и отверните винты, как показано на рисунке.

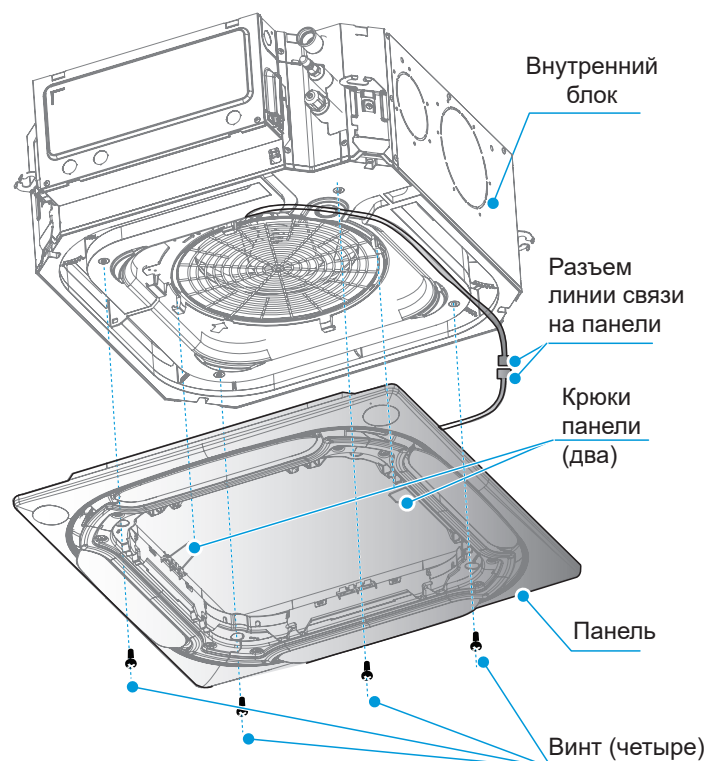


Обслуживание вентилятора

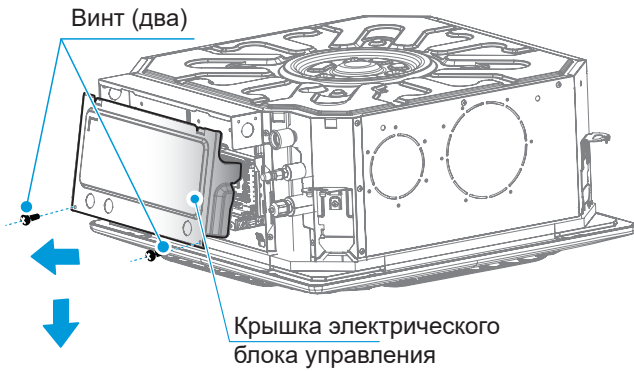
- 1** Откройте четыре защелки, чтобы снять решетку.
Сожмите оба зажима решетки одновременно, затем потяните ее вверх и снимите



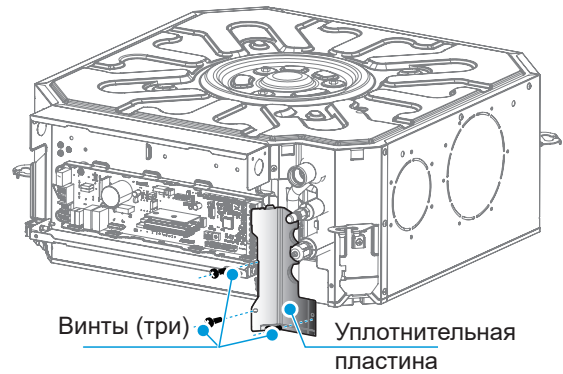
- 2** Отверните четыре винта и снимите панель.
Отверните винты, как показано на рисунке, затем отсоедините от панели разъем линии связи, освободите крюк панели и снимите саму панель.



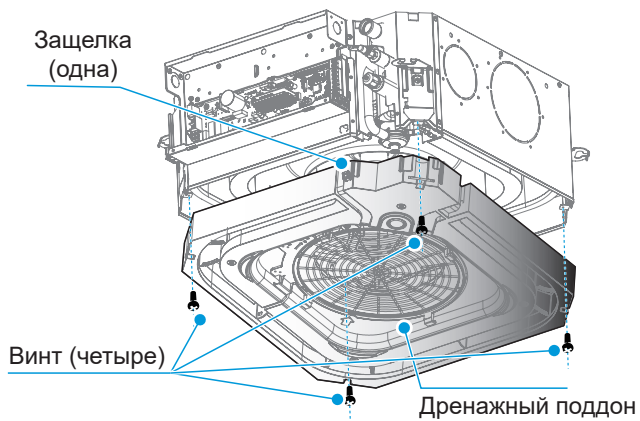
- 3** Откройте крышку электрического блока управления и снимите кабельную стяжку.



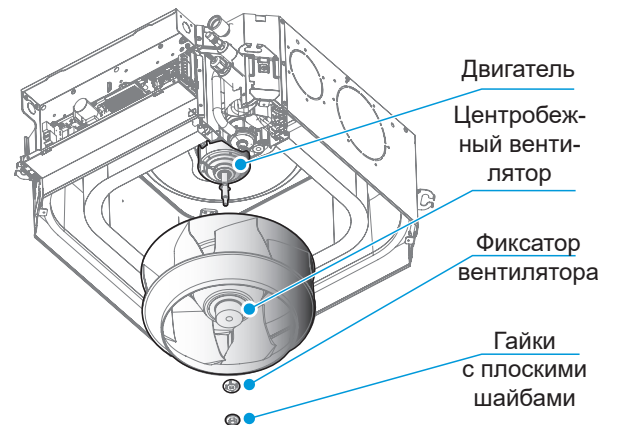
- 4** Снимите уплотнительную пластину. Отверните винты, как показано на рисунке, снимите уплотнение, затем ослабьте крепление кабелей.



- 5** Снимите уплотнительную пластину. Отверните винты, как показано на рисунке, освободите защелку, и извлеките дренажный поддон.



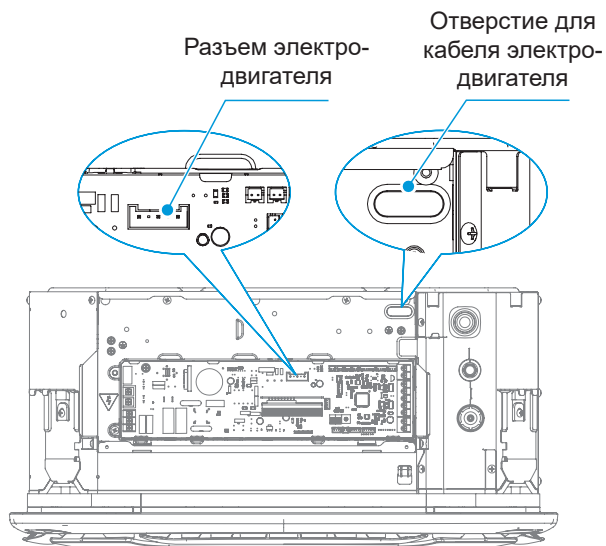
- 6** Снимите вентилятор, отвернув отвернув гайку на оси и сняв фиксатор зажим. Отверните гайки с плоскими шайбами и извлеките фиксатор, как показано на рисунке, затем снимите центробежный вентилятор.



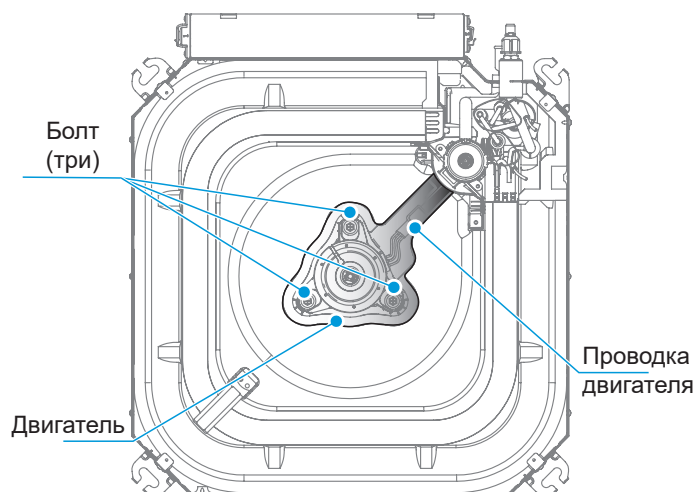
Обслуживание электродвигателя вентилятора

1 Выполните действия, перечисленные выше, чтобы снять вентилятор.

2 Отсоедините клеммы двигателя от основной платы.
Отсоедините клеммы двигателя от основной платы, как показано на рисунке.



3 Удалив три фиксирующих болта двигателя, вытяните клеммы в направлении проводки двигателя. Удалите три болта двигателя, как показано на рисунке, вытяните клеммы в направлении проводки и извлеките двигатель.

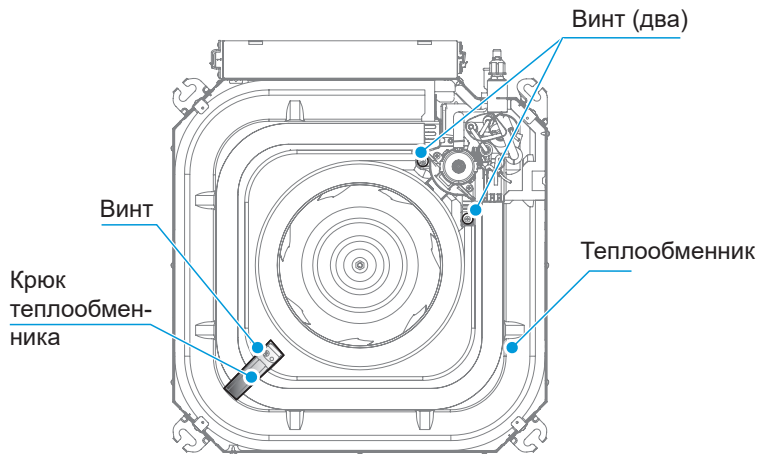


4 Замените двигатель, проведя обратную процедуру.

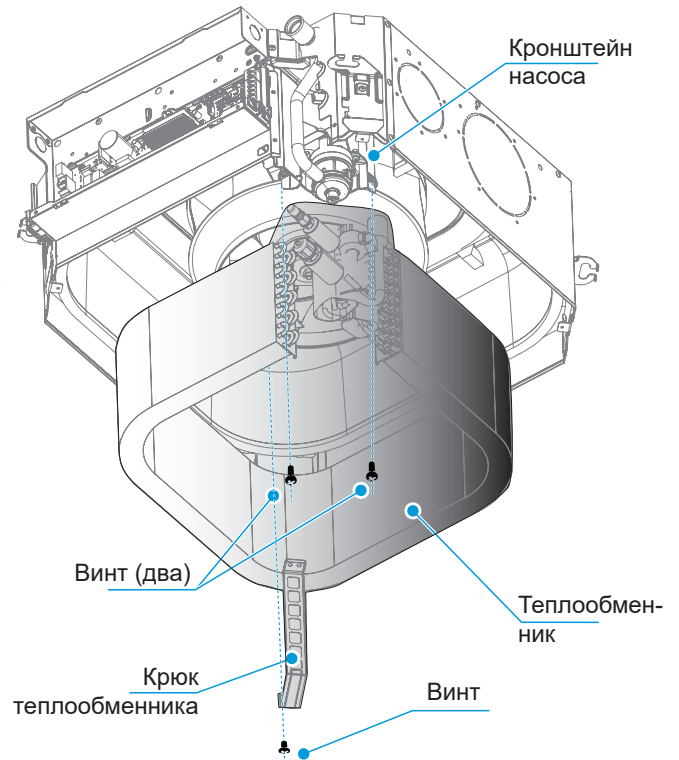
Обслуживание теплообменника

- 1 Отсоедините соответствующие разъемы на плате контроллера.
- 2 Выполните перечисленные выше действия, чтобы снять панель и дренажный поддон.
- 3 Снимите уплотнительную пластину.
- 4 После удаления одного фиксирующего винта, снимите панель, удерживающую теплообменник.

Отверните винты крюка теплообменника и снимите сам крюк.



Отверните винты, удерживающие теплообменник и кронштейн насоса, затем извлеките теплообменник.



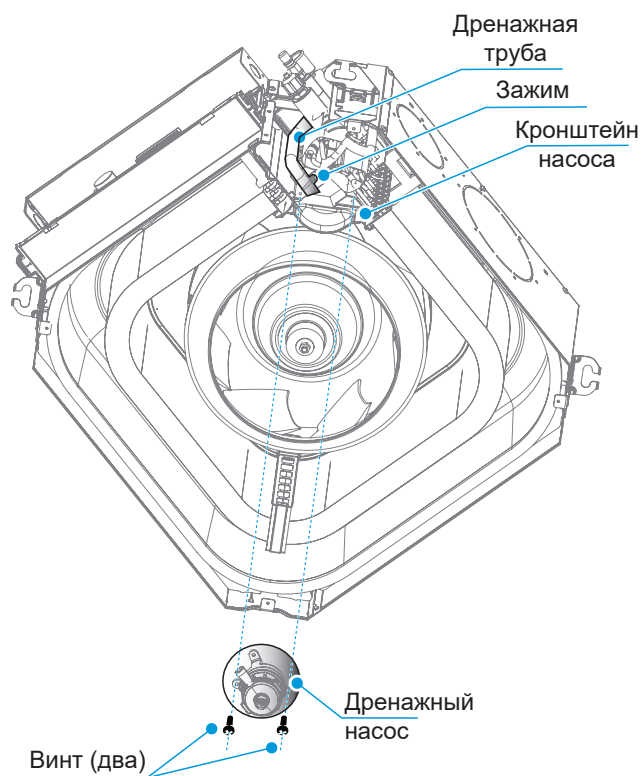
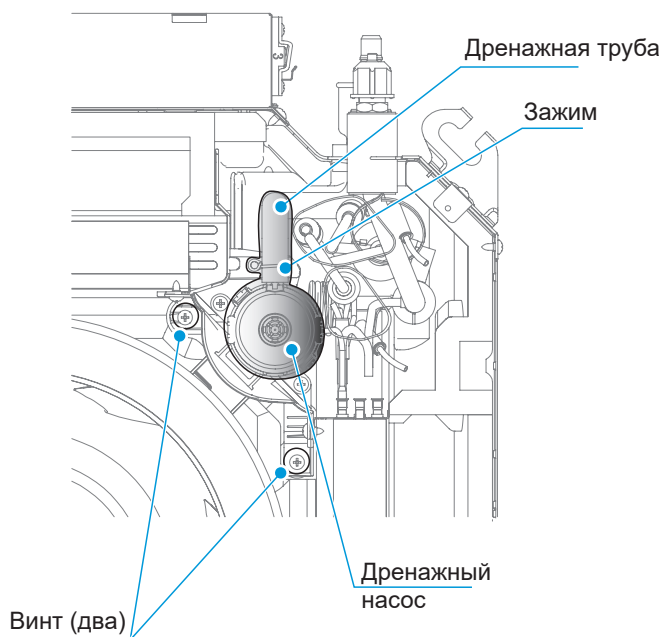
- 5 Извлеките теплообменника, определите неисправность и отремонтируйте его.

Обслуживание дренажного насоса

- 1 Отсоедините клеммы дренажного насоса от основной платы.
- 2 Выполните перечисленные выше действия, чтобы снять панель и дренажный поддон.
- 3 Отсоедините дренажную трубу.
- 4 Отверните два винта, после чего насос можно извлечь для замены или обслуживания.

Ослабьте зажим дренажной трубы и извлеките ее.

Отверните винты, удерживающие насос и кронштейн насоса, затем извлеките насос.



ТЕХНИЧЕСКИЕ ХАРАКТЕРИСТИКИ

Внутренние блоки с переменным потоком хладагента (VRF)

AFI 15 (22,28,36)C4C 8

Модель			AFI 15 C4C 8	AFI 22 C4C 8	AFI 28 C4C 8	AFI 36 C4C 8
Сеть электропитания			1 фаза, 220-240 В, 50/60 Гц			
Охлаждение ¹	Производительность	кВт	1,5	2,2	2,8	3,6
		кБТЕ/ч	5,1	7,5	9,6	12,3
	Потребляемая мощность	Вт	14	14	16	18
Нагрев ²	Производительность	кВт	1,8	2,4	3,2	4,0
		кБТЕ/ч	6,1	8,2	10,9	13,7
	Потребляемая мощность	Вт	14	14	16	18
Тип двигателя вентилятора			DC			
Теплообменник внутреннего блока	Число рядов		1	1	1	2
	Шаг труб × шаг рядов	мм	18x10,72			
	Расстояние между ребрами и тип оребрения	мм	1,2 Алюминий с гидрофильным покрытием			
	Наружный диаметр и тип трубы	мм	Ø5, с внутренними канавками			
	Габариты (ШxВxГ)	мм	438x180x438			
Количество контуров			1	1	1	2
Расход воздуха ³ (0 Па)		м ³ /ч	450/425/400/370/345/320/295		510/480/455/425/395/370/340	530/500/470/440/405/375/345
Уровень звукового давления ⁴ (0 Па)		дБ(А)	29/28/27/27/26/26/25		30/29/28/27/26/26/25	31/30/29/28/27/26/25,5
Уровень звуковой мощности ⁵ (0 Па)		дБ(А)	40/39/39/39/38/38/38		42/41/40/39/39/38/38	42/40/39/38/38/38/38
Расход воздуха ³ (30 Па)		м ³ /ч	670/630/590/549/509/470/435		690/649/610/565/525/485/450	730/685/640/599/555/510/475
Уровень звукового давления ⁴ (30 Па)		дБ(А)	38/36/34/33/31/27/26		39/37/36/33/32/29/27	40/38/36/34/32/29/27
Уровень звуковой мощности ⁵ (30 Па)		дБ(А)	47/47/46/45/44/44/43		48/47/47/46/45/44/43	50/49/48/47/46/45/43
Внутренний блок	Габариты ⁶ (ШxВxГ)	мм	575x235x638			
	Размеры в упаковке (ШxВxГ)	мм	690x285x690			
	Масса нетто/брутто	кг	13,0/15,0		14,0/16,0	
Панель	Габаритные размеры (ШxВxГ)	мм	620x65x620			
	Размеры в упаковке (ШxВxГ)	мм	680x80x665			
	Масса нетто/брутто	кг	2,4/3,2			
Тип хладагента			R410A/R32			
Расчетное давление (В/Н)		МПа	4,4/2,6			
Соединения труб	Жидкостная труба / труба газовой линии	мм	Ø6,35/Ø12,7			
	Дренажная труба	мм	Ø25 (наружный)			

Примечания:

1. Температура воздуха в помещении 27 °С по сух. терм. / 19 °С по влажн. терм.; температура наружного воздуха 35 °С по сух. терм.; эквивалентная длина трубопровода хладагента 7.5 м с нулевой разницей высот.
2. Температура воздуха в помещении 20 °С сух. терм.; температура наружного воздуха 7 °С сух. терм., 6 °С влажн. терм.; эквивалентная длина трубопровода хладагента 7.5 м с нулевым перепадом высот.
3. Значения расхода воздуха приведены от максимального до минимального значения, всего 7 значений для каждой модели.
4. Уровень звукового давления приведен от максимального до минимального значений, всего 7 значений для каждой модели. Уровень звукового давления измерен в полубезэховой камере, на расстоянии 1,4 м под блоком.
5. Уровень звуковой мощности приведен от максимального до минимального значений, всего 7 значений для каждой модели.
6. В качестве габаритных размеров корпуса блока приведены наибольшие внешние размеры блока, включая детали для подвески.

AFI 45 (56,63) C4C 8

Модель			AFI 45 C4C 8	AFI 56 C4C 8	AFI 63 C4C 8
Сеть электропитания			1 фаза, 220-240 В, 50/60 Гц		
Охлаждение ¹	Производительность	кВт	4,5	5,6	6,3
		кБте/ч	15,4	19,1	21,5
	Потребляемая мощность	Вт	25	35	50
Нагрев ²	Производительность	кВт	5,0	6,3	7,1
		кБте/ч	17,1	21,5	24,2
	Потребляемая мощность	Вт	25	35	50
Тип двигателя вентилятора			DC		
Теплообменная секция внутреннего блока	Число рядов		2	3	3
	Шаг труб × шаг рядов		мм 18x10,72		
	Расстояние между ребрами и тип оребрения		мм 1,2 Алюминий с гидрофильным покрытием		
	Наружный диаметр и тип трубы		мм Ø5, с внутренними канавками		
	Габариты (ШхВхГ)		мм 438x180x438		
	Количество контуров		2	3	3
Расход воздуха ³ (0 Па)		м ³ /ч	640/605/570/530/ 495/460/425	810/765/720/670/ 625/580/535	905/855/805/755/ 705/655/605
Уровень звукового давления ⁴ (0 Па)		дБ(А)	36,5/35/33/31/ 29/28/26,5	39/38/37/36/ 35/34/32	43/42/40/38/ 36/35/33,5
Уровень звуковой мощности ⁵ (0 Па)		дБ(А)	44/44/43/42/ 41/41/41	48/46/45/43/ 42/42/41	51/50/48/46/ 45/44/42
Расход воздуха ³ (30 Па)		м ³ /ч	810/760/715/665/ 615/570/530	920/865/810/755/ 700/645/600	1020/960/900/835/ 775/715/665
Уровень звукового давления ⁴ (30 Па)		дБ(А)	43/41/39/37/ 35/32/30	45/43/41/39 /37/34/32	48/46/44/42/ 40/38/35
Уровень звуковой мощности ⁵ (30 Па)		дБ(А)	53/52/51/50/ 48/47/46	56/55/54/52/ 51/50/48	59/58/56/55/ 54/52/51
Основной корпус	Габариты ⁶ (Ш×В×Г)		мм 575x235x638		
	Размеры в упаковке (ШхВхГ)		мм 690x285x690		
	Масса нетто/брутто		кг 14,0/16,0	кг 15,0/17,0	
Панель	Габаритные размеры (ШхВхГ)		мм 620x65x620		
	Размеры в упаковке (ШхВхГ)		мм 680x80x665		
	Масса нетто/брутто		кг 2,4/3,2		
Тип хладагента			R410A/R32		
Расчетное давление (В/Н)		МПа	4,4/2,6		
Соединения труб	Жидкостная труба / труба газовой линии		мм Ø6,35/Ø12,7		мм Ø9,52/Ø15,9
	Дренажная труба		мм Ø25 (наружный)		

Примечания:

- 1, Температура воздуха в помещении 27 °С по сух, терм, / 19 °С по влажн, терм,; температура наружного воздуха 35 °С по сух, терм,; эквивалентная длина трубопровода хладагента 7.5 м с нулевой разницей высот,
- 2, Температура воздуха в помещении 20 °С сух, терм,; температура наружного воздуха 7 °С сух, терм,, 6 °С влажн, терм,; эквивалентная длина трубопровода хладагента 7.5 м с нулевым перепадом высот,
- 3, Значения расхода воздуха приведены от максимального до минимального значения, всего 7 значений для каждой модели,
- 4, Уровень звукового давления приведен от максимального до минимального значений, всего 7 значений для каждой модели, Уровень звукового давления измерен в полубезэховой камере, на расстоянии 1,4 м под блоком,
- 5, Уровень звуковой мощности приведен от максимального до минимального значений, всего 7 значений для каждой модели,
- 6, В качестве габаритных размеров корпуса блока приведены наибольшие внешние размеры блока, включая детали для подвески,

ДОПОЛНИТЕЛЬНЫЕ СВЕДЕНИЯ

Изготовитель:

Изготовитель: ООО «ВРФ РУ» Место нахождения: 121353, город Москва, Сколковское ш, д. 31 стр. 2

Адрес места осуществления деятельности по изготовлению продукции: 141400, Московская область, г. Химки, Васьютинское шоссе, вл. 13.
Телефон: +7 (495) 274-0262, эл.почта: info@vrf-ru.ru

Продавец / Организация уполномоченная изготовителем принимать претензии на территории ЕАЭС: ООО «АЛТАИР ГРУПП»,
123290, РФ, город Москва, 1-й Магистральный тупик, дом 5а, эт/ч пом 6/47, тел.: + 7 (495) 641-16-01.
E-mail: info@altair-gr.ru

Страна производитель указана на его маркировочном шильдике, стикер с датой производства располагается рядом с ним.

Особые правила реализации не предусмотрены.

Срок службы:

Установленный производителем в порядке п.2 ст.5 Федерального Закона РФ «О защите прав потребителей» срок службы для данного изделия равен 10 годам с даты производства при условии, что изделие используется в строгом соответствии с настоящей инструкцией по эксплуатации и применимыми техническими стандартами.

Условие транспортировки и хранение:

Кондиционеры должны транспортироваться и храниться в упакованном виде.

Кондиционеры должны транспортироваться любым видом крытого транспорта в соответствии с правилами перевозки грузов, действующими на данном виде транспорта. Не допускается к отгрузке и перевозке кондиционер, получивший повреждение в процессе предварительного хранения и транспортирование, при нарушении жесткости конструкции.

Состояние изделия и условие производства исключают его изменение и повреждение при правильной транспортировке. Природные стихийные бедствия на данное условие не распространяются, гарантия при повреждении от природных бедствий не распространяется (например - в результате наводнения).


Кондиционеры должны храниться на стеллажах или на полу на деревянных поддонах (штабелирование) в соответствии с манипуляционными знаками на упаковке.

Срок хранения не ограничен, но не может превышать срок службы кондиционера.

[Внимание]


Не допускайте попадание влаги на упаковку! Не ставьте грузы на упаковку! При складировании следите за ориентацией упаковок, указанной стрелками!

Утилизация отходов:

 Ваше изделие помечено этим символом. Этот символ означает, что электрические и электронные изделия, а также батарейки, не следует смешивать с несортированным бытовым мусором. На батарейках под указанным символом иногда отпечатан химический знак, который означает, что в батарейках содержится тяжелый металл выше определенной концентрации. Встречающиеся химические знаки: Pb: свинец (>0,004%).

Не пытайтесь демонтировать систему самостоятельно: демонтаж изделия, удаление холодильного агента, масла и других частей должны проводиться квалифицированным специалистом в соответствии с местным и общегосударственным законодательством.

Агрегаты и отработанные батарейки необходимо сдавать на специальную перерабатывающую станцию для утилизации, переработки и вторичного использования. Обеспечивая надлежащую утилизацию, вы способствуете предотвращению отрицательных последствий для окружающей среды и здоровья людей. За более подробной информацией обращайтесь к монтажнику или в местные компетентные органы.

 Оборудование, к которому относится настоящая инструкция, при условии его эксплуатации согласно данной инструкции, соответствует следующим техническим регламентам: Технический регламент Таможенного Союза ТР ТС 020/2011 «Электромагнитная совместимость технических средств», ТР ТС 010/2011 «О безопасности машин и оборудования».

Сделано в России

ALTAIR 